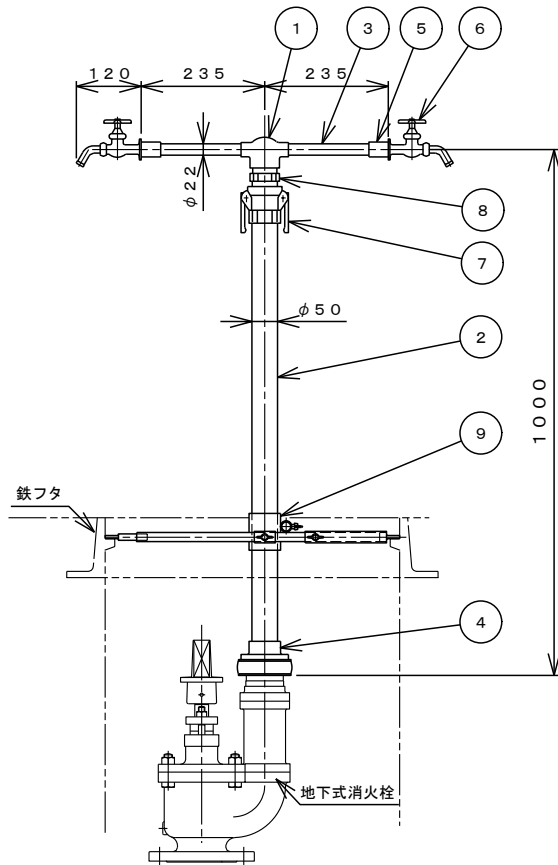
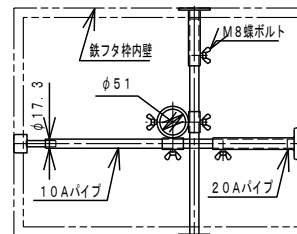
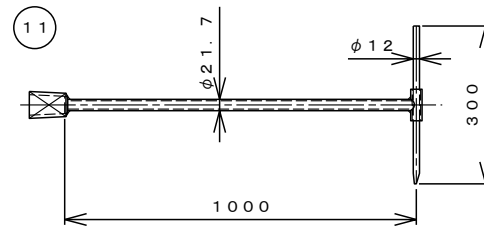
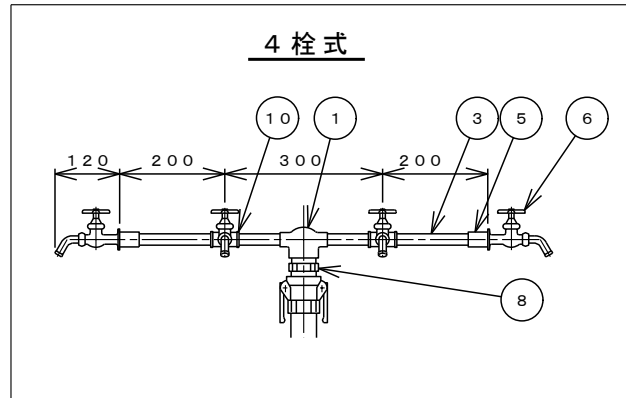


2 栓式



4 栓式



支え金具上面図

品番	主要部品名称	材質
	キャリングケース	布入りナイロン
11	開栓キー	SS400
10	チーズ	SUS304
9	支え金具	SUS304
8	レバーロックカプラ雄	AL
7	レバーロックカプラ雌	AL
6	吐水口回転横水栓	CAC406
5	ソケット	SUS304
4	差し込み式結合金具 JIS B 9911	CAC406
3	ALパイプ	A6063TD
2	ALパイプ	A6063TD
1	特殊異径チーズ	CAC406

検	弁箱耐圧試験圧力	0.75 MPa
査	弁座漏れ試験圧力	0.75 MPa

図名	2 栓式・4 栓式 仮 給水 栓				
----	---------------------	--	--	--	--

尺度	~	日付	21/04/01	承認	犬塚宣	検図	神谷	作図	星野
図番	WUNAQ2・4								

株式会社ハズ