

注記 本品は 接合部材（品番 8～12）を、受け口に組み付けて納入します

単位mm

呼び径	d	L	L1	D1	P	n	h	H	H1	t	A	E
75	75	200	508	153	154	4×2	M10	315	80	12	340	100
100	100	200	528	184	164	6×2	M12	365	95	12	340	120
150	150	250	590	240	170	6×2	M12	440	123	15	390	150
200	200	300	656	294	178	8×2	M16	520	150	15	440	180
250	250	350	706	346	178	8×2	M16	610	176	15	490	200

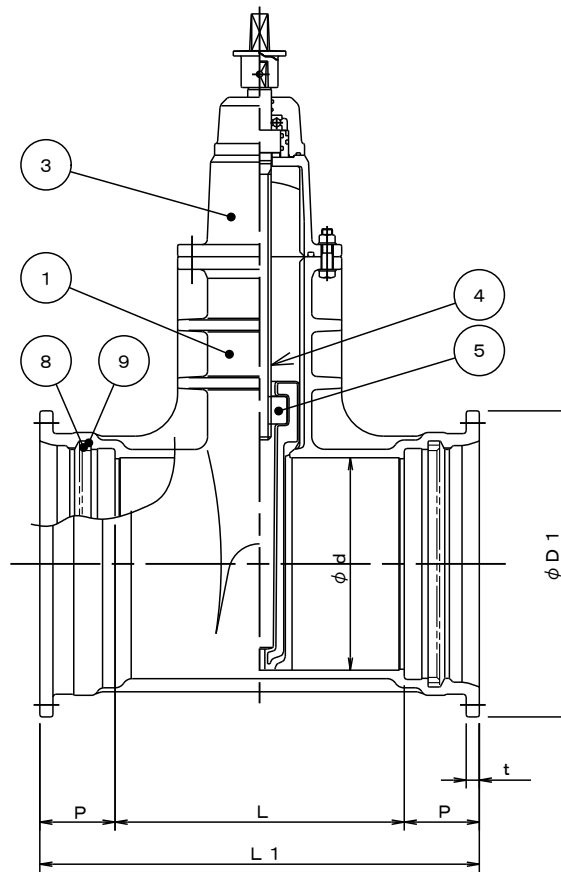
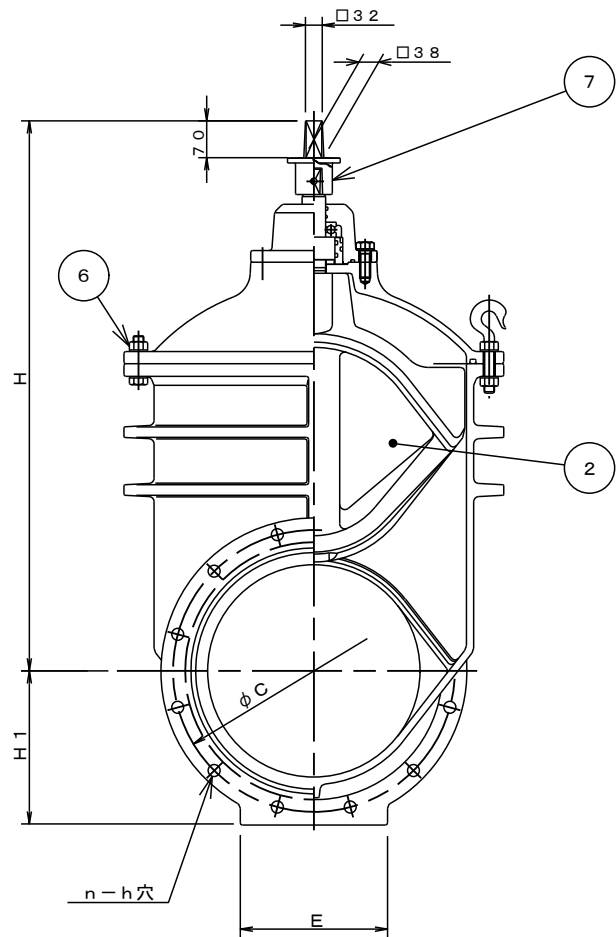
※図は左回り開きのもので、右回り開きの場合にはつばのないキャップを uses。

12	セットボルト	SUS304
11	屈曲防止リング	FCD400-18
10	ゴム輪	SBR
9	ロックリング芯出し用ゴム	SBR
8	ロックリング	FCD600-3
7	キャップ ^o	FCD450-10
6	六角ボルト・ナット	SUS304
5	めねじこま	C3771BE-F
4	弁棒	SUS403
3	ふた	FCD450-10
2	弁体	FCD450-10
1	弁箱	FCD450-10
品番	主要部品名称	材質

塗	外面塗装	エポキシ樹脂粉末塗装 0.15mm以上
装	内面塗装	エポキシ樹脂粉末塗装 0.3mm以上
検	弁箱耐圧試験圧力	2.3 MPa
査	弁座漏れ試験圧力	1.0 MPa
規格	製品	JWWA B 120-3種

図名	耐震NS形両受け				
	ソフトシール仕切弁 75～250				
尺度	～	日付	21/04/01	承認	犬塚宣
図番	WDFSNA 75～250				

株式会社ハズ



単位mm

呼び径	d	L	L1	D1	C	n	h	t	P	H	H1	E	回転数
300	300	450	732	477	431	8	23	23	141	710	239	240	31
350	350	500	782	528	482	10	23	24	141	960	264	270	36
400	400	550	836	582	536	12	23	25	143	1045	291	280	37

※図は左回り開きのもので、右回り開きの場合はつばのないキャップを uses.

品番	主要部品名称	材質
9	ロックリング芯出し用ゴム	SBR
8	ロックリング	FCD600-3
7	キャップ*	FCD450-10
6	六角ボルト・ナット・平座金	SUS304
5	めねじこま	C3771BE-F
4	弁棒	SUS403
3	ふた	FCD450-10
2	弁体	FCD450-10
1	弁箱	FCD450-10

品番	主要部品名称	材質
塗	外面塗装	エポキシ樹脂粉体塗装 0.15mm以上
装	内面塗装	エポキシ樹脂粉体塗装 0.3mm以上
検査	弁箱耐圧試験圧力	2.3 MPa (300・350) 2.1 MPa (400)
	弁座漏れ試験圧力	1.0 MPa
規格	製品	JWWA B 120-3種 準拠

図名	内容
	耐震NS形両受け
	ソフトシール仕切弁 300~400

尺度	日付	承認	検図	作図	星野
~	21/04/01	大塚宣	神谷		
図番	WDFSN A 300~400				

株式会社ハズ