

注記 本品は 接合部材（品番 8～12）を、受け口に組み付けて納入します

単位mm

呼び径	d	L	L1	D1	D2	P	n	h	H	H1	t	A	B	C	E1	E2	F
75	75	500	654	153	93.0	154	4	M10	315	80	12	170	95	100	100	90	230
100	100	500	664	184	118	164	6	M12	365	95	12	170	110	100	120	110	260
150	150	550	720	240	169	170	6	M12	440	123	15	195	130	125	150	150	330
200	200	600	778	294	220	178	8	M16	520	150	15	220	130	150	180	180	370
250	250	650	828	346	271.6	178	8	M16	610	176	15	245	135	175	200	200	420

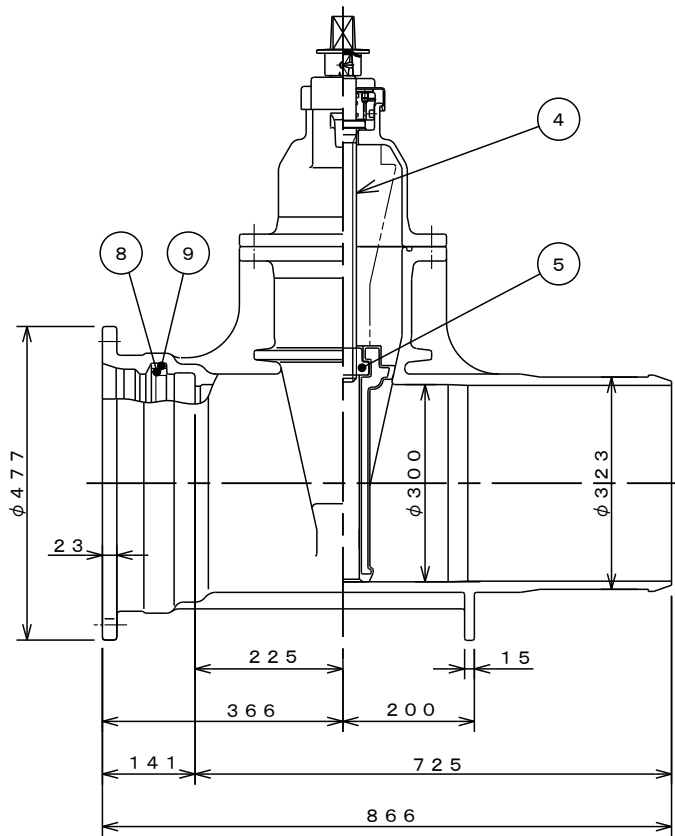
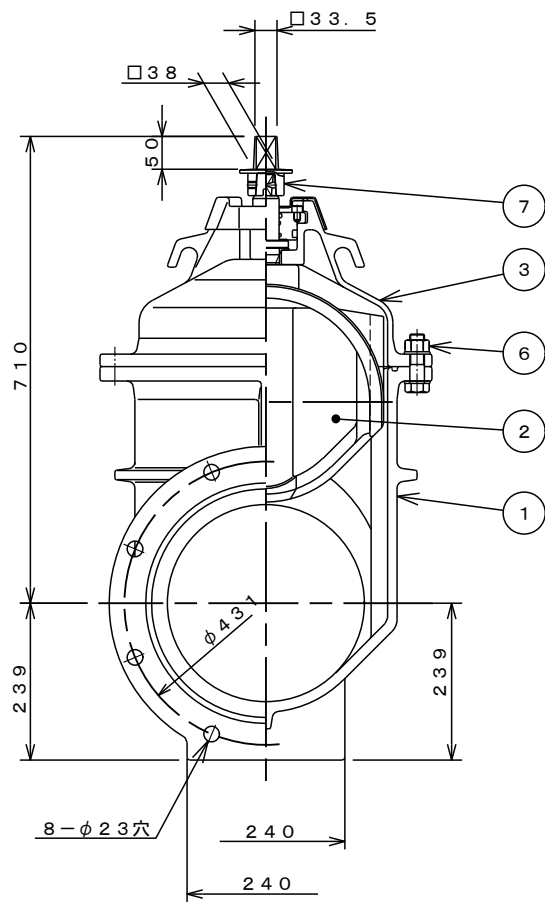
※図は左回り開きのもので、右回り開きの場合はつばのないキャップを用品。

12	セットボルト	SUS304
11	屈曲防止リング	FCD400-18
10	ゴム輪	SBR
9	ロックリング芯出し用ゴム	SBR
8	ロックリング	FCD600-3
7	キャップ [°]	FCD450-10
6	六角ボルト・ナット	SUS304
5	めねじこま	C3771BE-F
4	弁棒	SUS403
3	ふた	FCD450-10
2	弁体	FCD450-10
1	弁箱	FCD450-10
品番	主要部品名称	材質

塗	外面塗装	エポキシ樹脂粉体塗装 0.15mm以上
装	内面塗装	エポキシ樹脂粉体塗装 0.3mm以上
検	弁箱耐圧試験圧力	2.3 MPa
査	弁座漏れ試験圧力	1.0 MPa
規格	製品	JWWA B 120-3種 準拠

図名	耐震NS形受挿し	
	ソフトシール仕切弁 75～250	
尺度	～	日付 21/04/01
承認	承認 犬塚宣	検図 神谷
作図	作図 星野	
図番	WDFSMA 75～250	

株式会社ハズ



9	ロックリング芯出し用ゴム	SBR
8	ロックリング	FCD600-3
7	キャップ	FCD450-10
6	六角ボルト・ナット	SUS304
5	めねじこま	C3771BE-F
4	弁棒	SUS403
3	ふた	FCD450-10
2	弁体	FCD450-10
1	弁箱	FCD450-10

品番	主要部品名称	材質
塗	外面塗装	エポキシ樹脂粉体塗装 0.15mm以上
装	内面塗装	エポキシ樹脂粉体塗装 0.3mm以上
検	弁箱耐圧試験圧力	2.3 MPa
査	弁座漏れ試験圧力	1.0 MPa
規格	製品	JWWA B 120-3種 準拠

図名	耐震NS形受挿し	
	ソフトシール仕切弁	300

尺度	~	日付	21/04/01	承認	犬塚宣	検図	神谷	作図	星野
----	---	----	----------	----	-----	----	----	----	----

図番	WDFSMA 300
----	------------

株式会社ハズ

※図は左回り開きのもので、右回り開きの場合はつばのないキャップを用います。