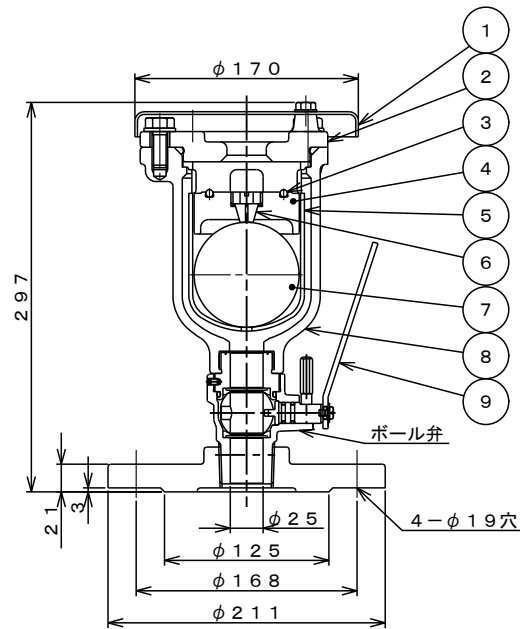


フランジ無し 25



フランジ付 F25

9	レバー	SUS304
8	弁箱	FCD450-10
7	フロート弁体	SUS316
6	小空気孔弁座	SBR
5	フロート弁体案内	CAC406
4	遊動弁体	ABS樹脂
3	大空気孔弁座	NBR
2	ふた	FCD450-10
1	カバー	SUS316

品番	主要部品名称	材質
装	外面塗装	エポキシ樹脂粉体塗装 0.15mm以上
装	内面塗装	エポキシ樹脂粉体塗装 0.3mm以上
検	弁箱耐圧試験圧力	0.9 MPa
査	弁座漏れ試験圧力	0.4 MPa
規	製品	JWWA B 137-2種 準拠
格	フランジ	JIS G 5527 (7.5K)

図名	低圧用急速空気弁 小型 ねじ込形 (フランジ無し・フランジ付) 25			
----	---------------------------------------	--	--	--

尺度	~	日付	22/06/03	承認	新出	検図	神谷	作図	加藤
----	---	----	----------	----	----	----	----	----	----

図番	WDFKKL 25
----	-----------

株式会社ハズ	
--------	--