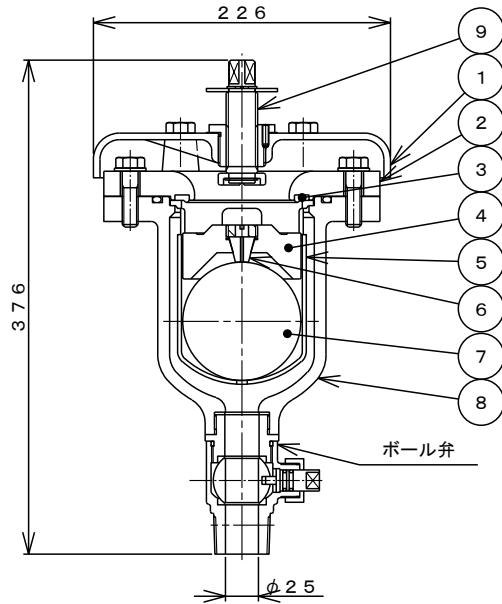
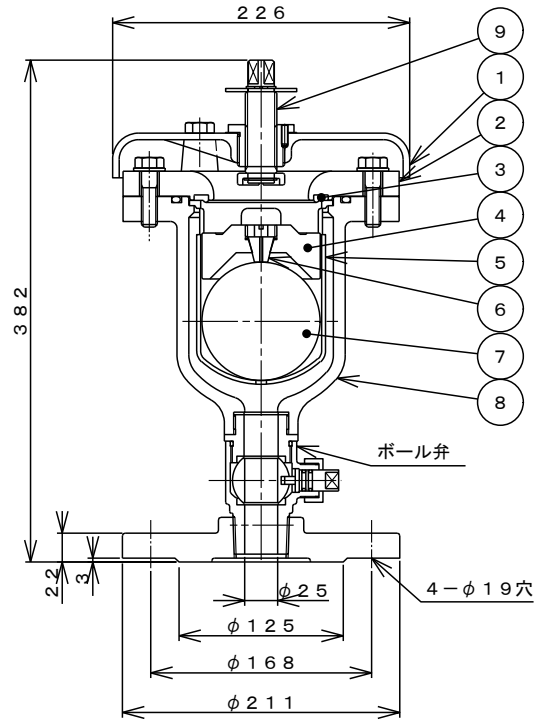


強制排気装置付



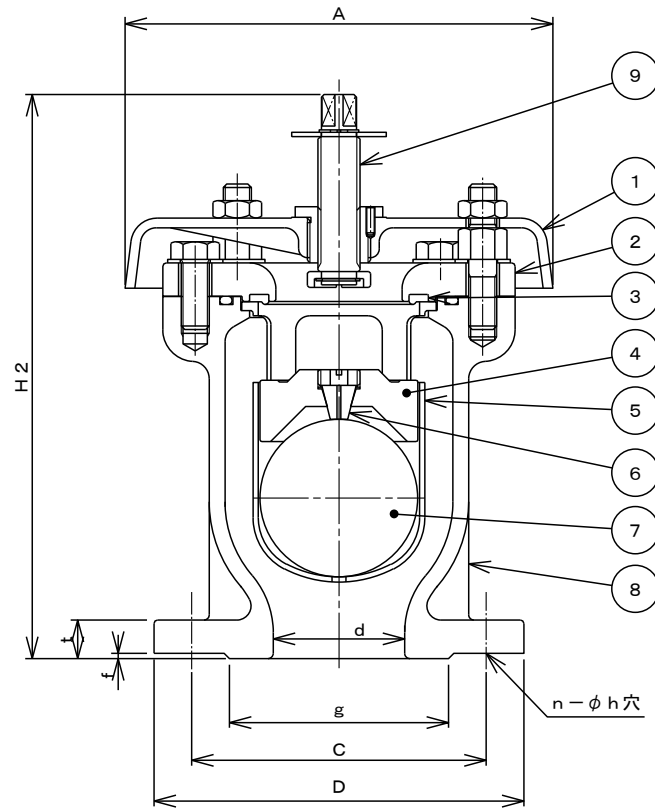
フランジ無し 25



フランジ付 F25

9	強制排気装置	C3771B
8	弁箱	FCD450-10
7	フロート弁体	エポナイト
6	小空気孔弁座	SBR
5	フロート弁体案内	CAC406
4	遊動弁体	ABS樹脂
3	大空気孔弁座	SBR
2	ふた	FCD450-10
1	カバー	FCD450-10
品番	主要部品名称	材質
塗	外面塗装	JWWA K 139 合成樹脂塗料
装	内面塗装	JWWA G 112 エポキシ樹脂粉体塗装
検	弁箱耐圧試験圧力	1.75 MPa
査	弁座漏れ試験圧力	0.75 MPa
規	製品	JWWA B 137-2種 準拠
格	フランジ	厚みを除きJIS G 5527 (7.5K)
図名	水道用急速空気弁 (強制排気装置付) ねじ込形 (フランジ無し・フランジ付) 25	
尺度	~	日付 21/04/01 承認 犬塚宣 検図 神谷 作図 星野
図番	WDEKQK・K RK 25	
株式会社ハズ		

強制排気装置付



単位：mm

呼び径	口径 d	フランジ寸法							高さ及び長さ		
		D	g	ボルト穴			ボルトの呼び	厚さ			
				C	n	h		t	f	A	H2
75	75	211	125	168	4	19	M16	21	3	244	322
100	100	238	152	195	4	19	M16	21	3	270	395
150	150	290	204	247	6	19	M16	22	3	320	485

9	強制排気装置	C3771B
8	弁箱	FCD450-10
7	フロート弁体	エポナイト
6	小空気孔弁座	SBR
5	フロート弁体案内	CAC406
4	遊動弁体	ABS樹脂
3	大空気孔弁座	SBR
2	ふた	FCD450-10
1	カバー	FCD450-10
品番	主要部品名称	材質
塗	外面塗装	JWWA K 139 合成樹脂塗料
装	内面塗装	JWWA G 112 エポキシ樹脂粉体塗装
検	弁箱耐圧試験圧力	1.75 MPa
査	弁座漏れ試験圧力	0.75 MPa
規	製品	JWWA B 137-2種 準拠
格	フランジ	厚みを除きJIS G 5527 (7.5K)
図名	水道用急速空気弁 (強制排気装置付)	
	フランジ型 75~150	
尺度	~	日付 21/04/01 承認 犬塚宣 検図 神谷 作図 星野
図番	WDEKQK 75-150	
	株式会社ハズ	