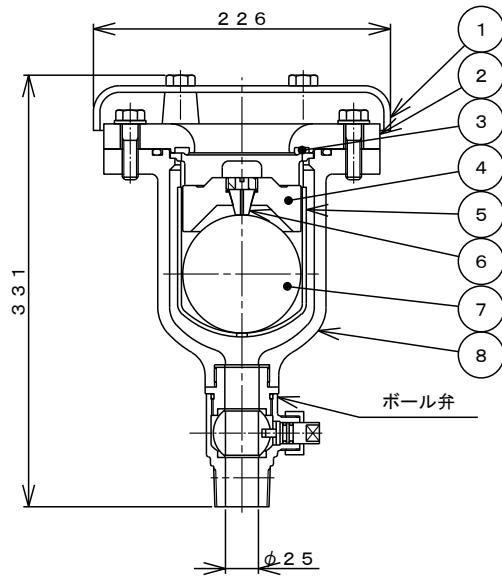
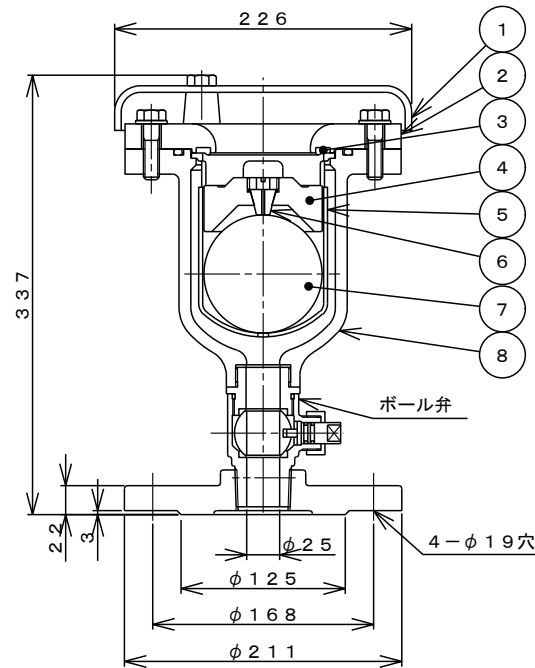


標準型



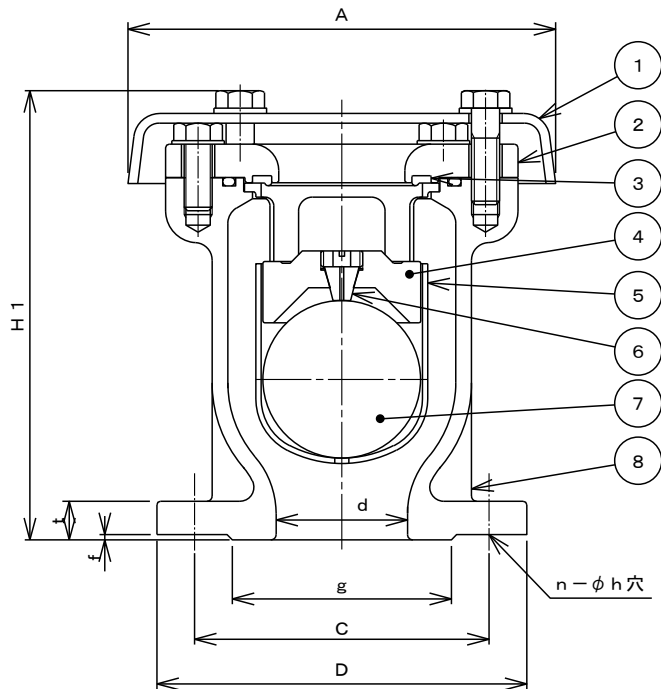
フランジ無し 25



フランジ付 F25

8	弁箱	FCD450-10
7	フロート弁体	エポナイト
6	小空気孔弁座	SBR
5	フロート弁体案内	CAC406
4	遊動弁体	ABS樹脂
3	大空気孔弁座	SBR
2	ふた	FCD450-10
1	カバー	FCD450-10
品番	主要部品名称	材質
塗	外面塗装	JWWA K 139 合成樹脂塗料
装	内面塗装	JWWA G 112 エポキシ樹脂粉体塗装
検	弁箱耐圧試験圧力	1.75 MPa
査	弁座漏れ試験圧力	0.75 MPa
規	製品	JWWA B 137-2種
格	フランジ	厚みを除きJIS G 5527 (7.5K)
図	水道用急速空気弁	
名	ねじ込形 (フランジ無し・フランジ付) 25	
尺度	~	日付 21/04/01 承認 犬塚宣 検図 神谷 作図 星野
図	番 WDEKQ・KR 25	
株式会社ハズ		

標準型



単位 : mm

呼び径	口径 d	フランジ寸法							高さ及び長さ		
		D	g	ボルト穴			ボルトの呼び	厚さ			
				C	n	h		t	f	H1	A
75	75	211	125	168	4	19	M16	21	3	257	244
100	100	238	152	195	4	19	M16	21	3	342	270
150	150	290	204	247	6	19	M16	22	3	400	320

8	弁箱	FCD450-10
7	フロート弁体	エポナイト
6	小空気孔弁座	SBR
5	フロート弁体案内	CAC406
4	遊動弁体	ABS樹脂
3	大空気孔弁座	SBR
2	ふた	FCD450-10
1	カバー	FCD450-10

品番	主要部品名称	材質
塗	外面塗装	JWWA K 139 合成樹脂塗料
装	内面塗装	JWWA G 112 エポキシ樹脂粉体塗装
検	弁箱耐圧試験圧力	1.75 MPa
査	弁座漏れ試験圧力	0.75 MPa
規	製品	JWWA B 137-2種
格	フランジ	厚みを除き JIS G 5527 (7.5K)

図名	水道用急速空気弁 フランジ型 75~150										
尺度	~	日付	21/04/01	承認	犬塚宣	検図	神谷	作図	星野		
図番	WDEKQ 75-150										

株式会社ハズ