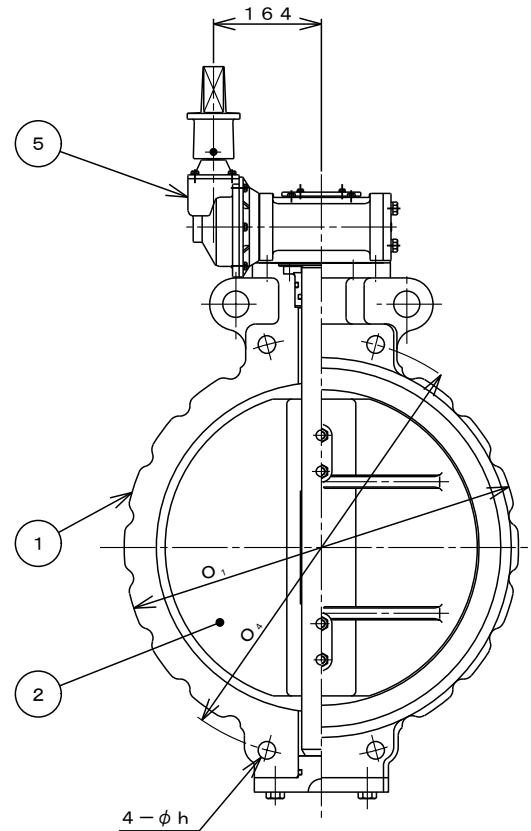
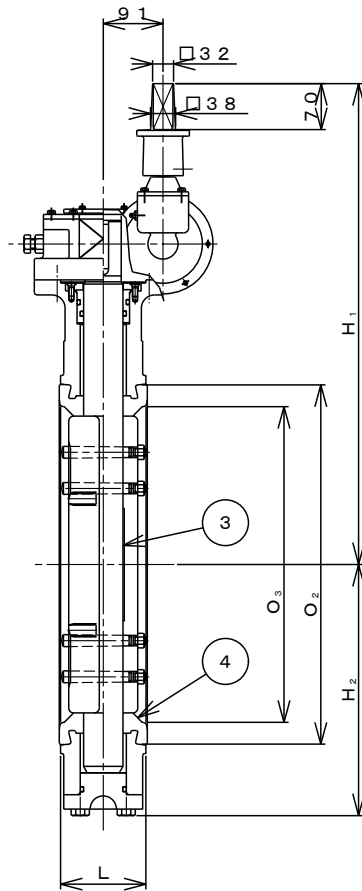


単位：mm

記号 呼び径	O ₁	O ₂	O ₃	JIS 7.5K フランジ		L	H ₁	H ₂	H ₃	M	全開 回転数
				O ₄	h						
75	120	110	80	—	—	45	325	90	145	105	7.5
100	144	134	100	—	—	50	340	105	160	105	7.5
125	174	163	125	—	—	55	400	120	177	114	11
150	203	192	150	—	—	60	410	158	187	114	11
200	256	244	200	299	19	65	435	182	215	114	11
250	312	298	250	360	23	80	525	224	268	150	15
300	365	350	300	414	23	85	550	258	292	150	15
350	409	394	340	472	25	95	590	295	332	150	15

※図は左回り開きのもので、右回り開きの場合はつばのないキャップを 사용합니다。

5	操作機	—
4	弁箱弁座	NBR
3	弁棒	SCS420J2
2	弁体	FCD450-10 (SCS13)
1	弁箱	FCD450-10
品番	主要部品名称	材質
塗 装	外面塗装	JWWA K 139 合成樹脂塗料
	内面塗装	JIS H 8645 無電解ニッケル-りんめっき (SCS13)の場合は無塗装
検 査	弁箱耐圧試験圧力	1.75 MPa
	弁座漏れ試験圧力	0.75 MPa
規 格	接合フランジ	JIS G 5527 (7.5K)
図 名	オンライン歯車減速機付 キャップ付	
	フランジレスバタフライ弁 75~350	
尺 度	~	目付 21/04/01 承認 犬塚宣 検図 神谷 作図 星野
図 番	WDBBL 75-350	
株式会社ハズ		



単位：mm

記号 呼び径	O ₁	O ₂	O ₃	JIS 7.5K フランジ		L	H ₁	H ₂	全開 回転数
				O ₄	h				
400	490	443	380	524	25	105	670	325	37.5
450	550	494	430	585	27	120	700	365	37.5
500	600	546	480	639	27	130	735	385	37.5
600	710	650	580	743	27	150	780	445	37.5

※図は左回り開きのもので、右回り開きの場合はつばのないキャップを uses.

5	操作機	—
4	弁箱弁座	NBR
3	弁棒	SUS420J2
2	弁体	FCD450-10 (SCS13)
1	弁箱	FCD450-10
品番	主要部品名称	材質
塗 装	外面塗装	JWWA K 139 合成樹脂塗料
	内面塗装	JIS H 8645 無電解ニッケル-りんめっき (SCS13) の場合は無塗装
検 査 規 格	弁箱耐圧試験圧力	1.4 MPa
	弁座漏れ試験圧力	0.75 MPa
	接合フランジ	JIS G 5527 (7.5K)
図 名	ウォーム歯車減速機付 キャップ付 フランジレスバタフライ弁 400~600	
尺 度	~	目付 21/04/01 承認 犬塚宣 検図 神谷 作図 星野
図 番	WDBBL 400-600	
株式会社ハズ		