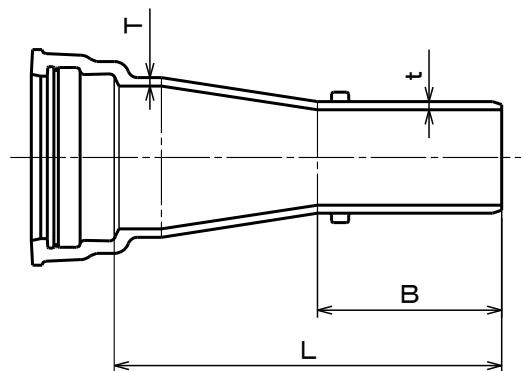


JWWA G 114
水道用ダクタイル鋳鉄異形管

記号



単位 mm

御指示品	個数	呼び径		管厚		各部寸法		質量 (kg)	呼び径	
		D	d	T	t	B	L		D	d
		100	75	8.5	8.5	190	375	11.6	100	75
		150	100	9.0	8.5	195	410	17.3	150	100
		200	100	11.0	10.0	195	470	26.7	200	100
		200	150	11.0	11.0	195	420	29.1	200	150

塗装仕様	内面	JWWA G 112 内面エポキシ樹脂粉体塗装								
	外面	JWWA K 139 合成樹脂塗料								
図名	T形 受挿し片落管 100~200									
尺度	〜	日付	10/12/14	図番	WATTUE*0-01					
材質	FCD(420-10)	承認	犬塚宣	検図	神谷	作図	星野			
株式会社ハズ										