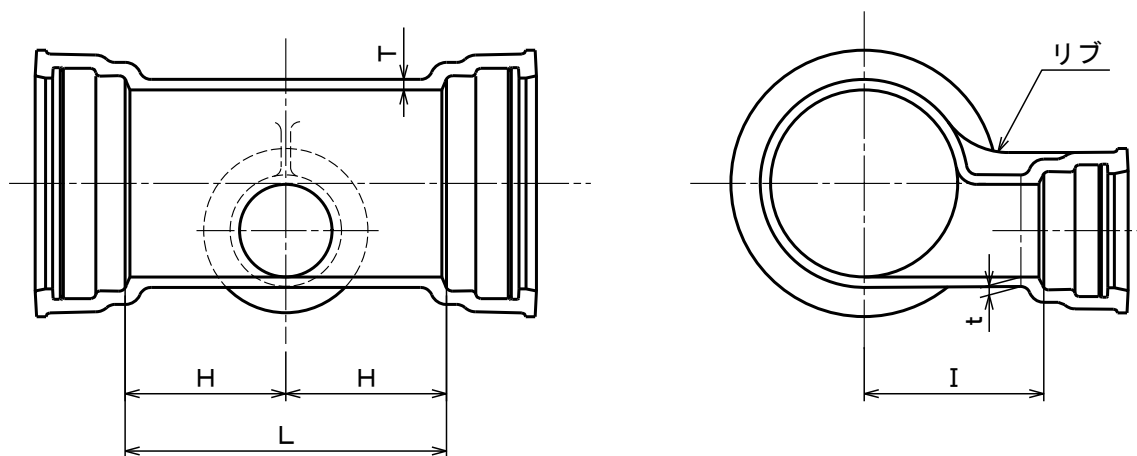


JWWA G 114
水道用ダクタイル鋳鉄異形管

記号



単位 mm

御指示品	個数	呼び径		管厚		各部寸法			質量 (kg)	呼び径	
		D	d	T	t	H	I	L		D	d
		200	100	11.0	10.0	170	190	340	46.9	200	100

注記1. リブの厚さは、枝管の管厚（t）と同じとする。

注記2. 本管と枝管との交差部には、丸みを設ける。この場合、内面側の丸みは枝管の管厚（t）の2倍以上の半径とする。

塗装仕様	内面	JWWA G 112 内面エポキシ樹脂粉体塗装	
	外面	JWWA K 139 合成樹脂塗料	
図名	T形 排水T字管 200		
尺度	～	日付	10/12/14
		図番	WATTME*0-01
材質	FCD(420-10)	承認	犬塚宣
		検図	神谷
		作図	星野
株式会社ハズ			