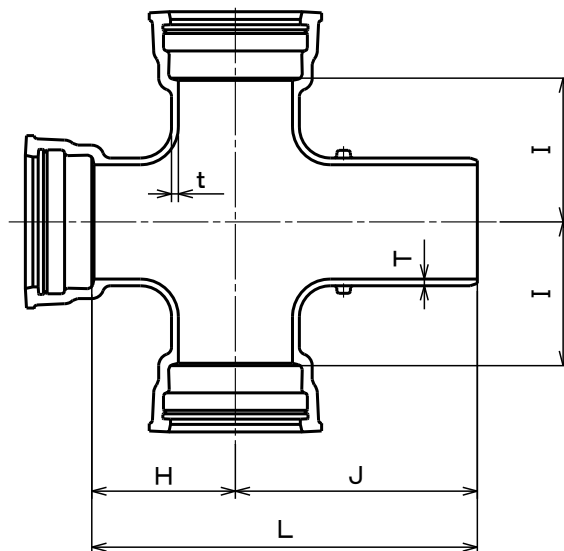


JWWA G 114
水道用ダクタイル鋳鉄異形管

記号



単位 mm

御指示品	個数	呼び径		管厚		各部寸法				質量 (kg)	呼び径	
		D	d	T	t	H	I	J	L		D	d
		75	75	8.5	8.5	150	150	280	430	20.9	75	75
		100	100	8.5	8.5	160	160	290	450	28.1	100	100
		150	100	9.0	8.5	160	190	300	460	35.8	150	100
		150	150	9.0	9.0	190	190	320	510	44.1	150	150
		200	150	11.0	11.0	220	220	350	570	61.9	200	150
		200	200	11.0	11.0	220	220	350	570	71.3	200	200

注記 本管と枝管との交差部には、丸みを設ける。この場合、内面側の丸みは枝管の管厚 (t) の5倍以上の半径とする。

塗装仕様	内面	JWWA G 112 内面エポキシ樹脂粉体塗装	
	外面	JWWA K 139 合成樹脂塗料	
図名	T形 三受十字管 75~200		
尺度	~	日付	10/12/14
		図番	WATTCE*0-01
材質	FCD(420-10)	承認	犬塚宣
		検図	神谷
		作図	星野
株式会社ハズ			