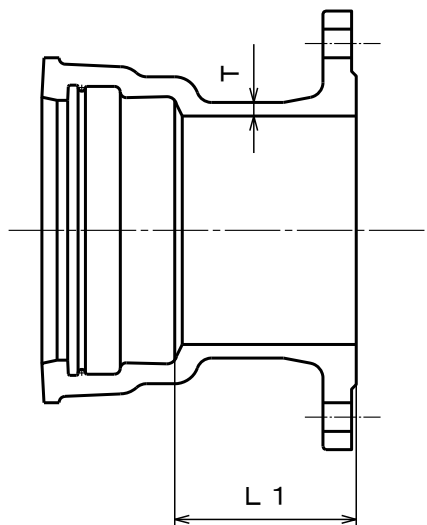
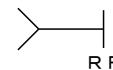


JWWA G 114
水道用ダクタイル鋳鉄異形管

記
号



単位 mm

御指示品	個数	呼び径	管厚	有効長	質量	呼び径
		D	T	L1	(kg)	D
		75	8.5	120	9.32	75
		100	8.5	120	12.0	100
		150	9.0	120	17.4	150
		200	11.0	120	25.2	200

塗装仕様	内面	JWWA G 112 内面エポキシ樹脂粉体塗装				
	外面	JWWA K 139 合成樹脂塗料				
図名	T形 短管1号				7.5K 形式1 75~200	
尺度	～	日付	10/12/14	図番	WATS1ER0-01	
材質	FCD(420-10)	承認	犬塚宣	検図	神谷 作 星野	
株式会社ハズ						