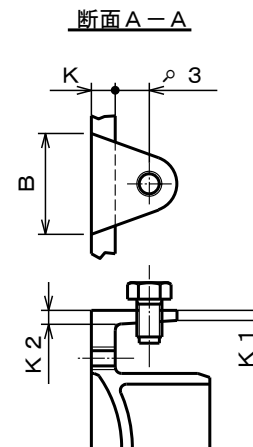
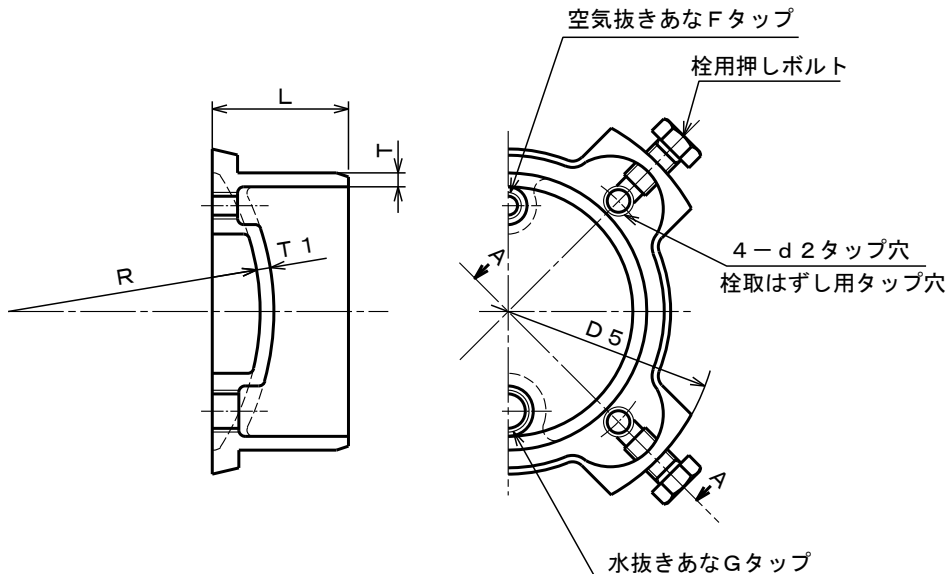
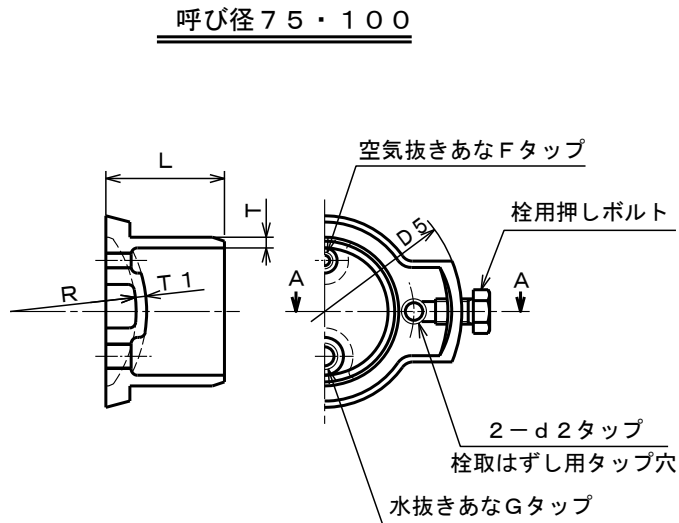


JWWA G 114
水道用ダクタイル鋳鉄異形管

呼び径150~200

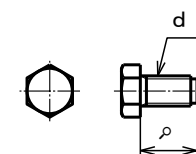
記号

呼び径75・100



栓用押しボルト

(JIS G 4303 SUS304,
SUS304J3, 又はSUSXM7)



単位 mm

御指示品	個数	管厚		各部寸法										タップあな		質量 (kg)	栓用押しボルト		呼び径 D
		D	T	D5	R	T1	B	K	K1	K2	L	ρ3	d2	F	G		d1	ρ	
		75	8.5	180	75	8.5	70	18	10	13	85	25	M12	G1/4	G1/2	2.99	M16	35	75
		100	8.5	218	100	8.5	80	19	13	17	94	27	M12	G1/4	G1/2	4.53	M20	35	100
		150	9.0	272	150	9.0	80	20	13	17	94	27	M16	G1/4	G1/2	8.23	M20	40	150
		200	11.0	334	200	11.0	90	21	16	21	108	29	M20	G1/2	G1	14.0	M24	45	200

注記1. この栓の最大使用静水圧は、0.75MPaとする。

注記2. タップあなのねじは、JIS B 0202の管用平行ねじとする。

なお、栓には、シーリングをセットした空気抜き用及び水抜き用ボルトを取り付ける。

注記3. 栓用押しボルトの頭部の厚さは、JIS B 1180の附属書1に示す並以上とする。

塗装仕様	内面	JWWA G 112 内面エポキシ樹脂粉体塗装	
	外面	JWWA K 139 合成樹脂塗料	
図名	T形 栓 75~200		
尺度	~	日付	10/12/14
		図番	WATP1E*0-01
材質	FCD(420-10)	承認	犬塚宣
		検図	神谷
		作図	星野
株式会社ハズ			