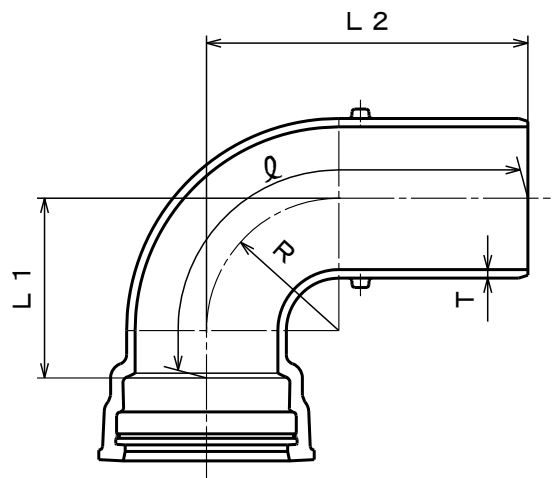


JWWA G 114
水道用ダクタイル鋳鉄異形管

記号



単位 mm

御指示品	個数	呼び径	管厚	各部寸法			管心長	質量 (kg)	呼び径
		D	T	R	L1	L2	Q		D
		75	8.5	100	150	290	397	10.0	75
		100	8.5	110	160	300	413	13.6	100
		150	9.0	140	190	340	470	22.5	150
		200	11.0	165	220	370	519	37.7	200

塗装仕様	内面	JWWA G 112 内面エポキシ樹脂粉体塗装	
	外面	JWWA K 139 合成樹脂塗料	
図名	T形 90° 曲管 75~200		
尺度	~	日付	10/12/14
		図番	WAT90E*0-01
材質	FCD(420-10)	承認	犬塚宣
		検図	神谷
		作図	星野
株式会社ハズ			