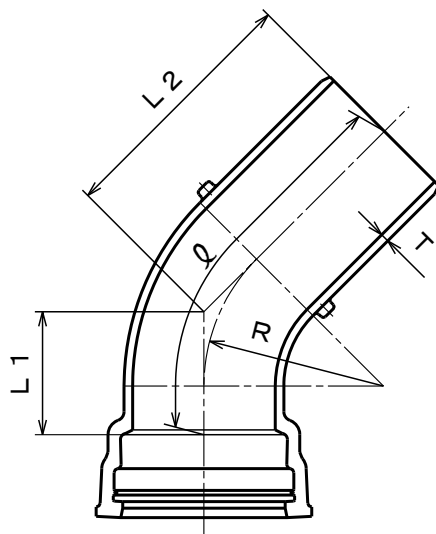


JWWA G 114
水道用ダクタイル鋳鉄異形管

記号



単位 mm

御指示品	個数	呼び径	管厚	各部寸法			管心長	質量 (kg)	呼び径
		D	T	R	L1	L2	Q		D
		75	8.5	120	100	240	335	9.01	75
		100	8.5	145	110	250	354	12.4	100
		150	9.0	190	130	270	392	19.9	150
		200	11.0	230	150	300	440	33.6	200

塗装仕様	内面	JWWA G 112 内面エポキシ樹脂粉体塗装							
	外面	JWWA K 139 合成樹脂塗料							
図名	T形 45° 曲管 75~200								
尺度	～	日付	10/12/14	図番	WAT45E*0-01				
		承認	犬塚宣	検図	神谷	作図	星野		
材質	FCD(420-10)								
株式会社ハズ									