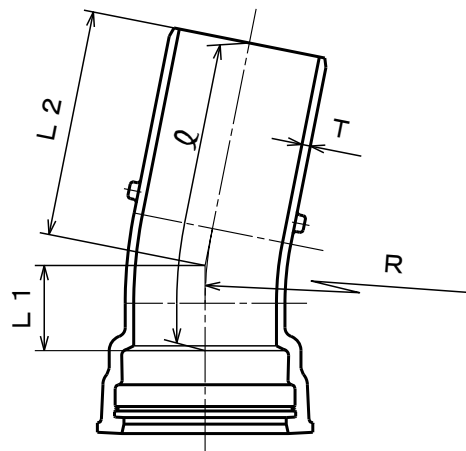


JWWA G 114
水道用ダクタイル鋳鉄異形管

記号



単位 mm

御指示品	個数	呼び径	管厚	各部寸法			管心長	質量	呼び径
		D	T	R	L1	L2	Q	(kg)	D
		75	8.5	250	75	210	285	8.21	75
		100	8.5	300	80	220	300	11.2	100
		150	9.0	405	90	240	330	17.9	150
		200	11.0	480	100	250	350	29.0	200

塗装仕様	内面	JWWA G 112 内面エポキシ樹脂粉体塗装							
	外面	JWWA K 139 合成樹脂塗料							
図名	T形 11 $\frac{1}{4}$ ° 曲管 75~200								
尺度	~	日付	10/12/14	図番	WAT11E*0-01				
材質	FCD(420-10)	承認	犬塚宣	検図	神谷	作図	星野		
株式会社ハズ									