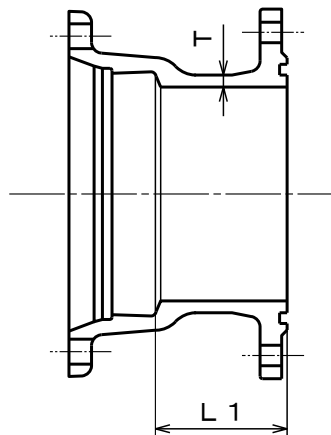
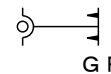


JWWA G 114
水道用ダクタイル鋳鉄異形管

記号



単位 mm

御指示品	個数	呼び径	管厚	有効長	質量 (kg)	呼び径
		D	T	L 1		D
		75	8.5	120	10.7	75
		100	8.5	120	13.5	100
		150	9.0	120	19.4	150
		200	11.0	120	26.1	200
		250	12.0	170	38.1	250
		300	12.5	170	52.2	300
		350	13.0	170	64.4	350
		400	14.0	170	77.1	400
		450	14.5	170	93.5	450
		500	15.0	170	107	500
		600	16.0	250	151	600

塗装仕様	内面	JWWA G 112 内面エポキシ樹脂粉体塗装				
	外面	JWWA K 139 合成樹脂塗料				
図名	K形 短管1号 7.5K 形式2 75~600					
尺度	~	日付	10/12/10	図番	WAKS1EA0-01	
材質	FCD(420-10)	承認	犬塚宣	検図	神谷 作 星野	
株式会社ハズ						