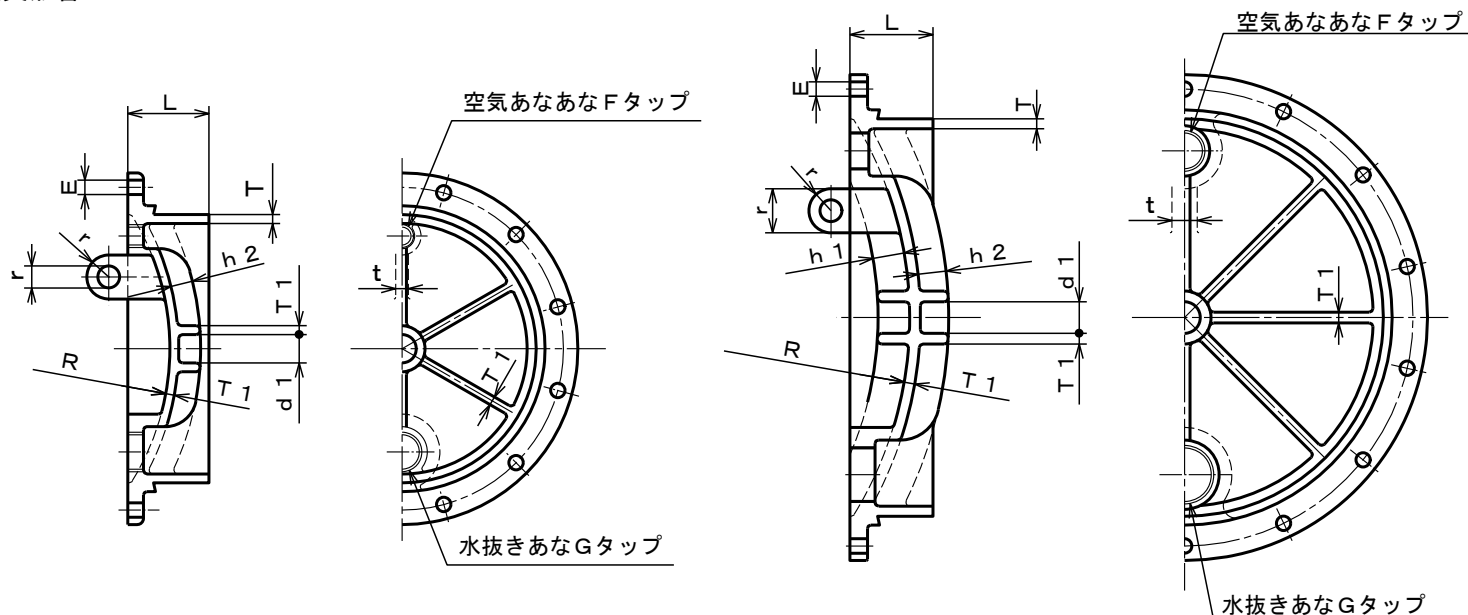


JWWA G 114
水道用ダクタイル鋳鉄異形管

呼び径 400~500mm

呼び径 600mm

記号



単位 mm

御指示品	個数	呼び径 D	管厚 T	各部寸法							タップあな		リブの数		ボルト の数	つり手寸法		質量 (kg)	呼び径 D
				R	T1	L	E	h1	h2	d1	F	G	放射状	円周		r	t		
		400	14.0	400	14.0	129	23	—	35	45	G1	G2	6	1	12	35	20	56.4	400
		450	14.5	450	14.5	130	23	—	40	45	G1	G2	6	1	12	35	20	67.0	450
		500	15.0	500	15.0	131	23	—	45	50	G1	G2	6	1	14	35	20	79.7	500
		600	16.0	600	17.0	132	23	50	45	50	G2	G3	6	1	14	35	20	121	600

注記1. この栓の最大使用静水圧は、0.75MPaとする。

注記2. タップあなのねじは、JIS B 0202の管用平行ねじとする。

なお、栓には、シールリングをセットした空気抜き用及び水抜き用ボルトを取り付ける。

塗装仕様	内面	JWWA G 112 内面エポキシ樹脂粉体塗装	
	外面	JWWA K 139 合成樹脂塗装	
図名	K形栓 400~600		
尺度	~	日付	10/12/13
		図番	WAKP1E*0-02
材質	FCD(420-10)	承認	犬塚宣
		検図	神谷
		作図	星野
株式会社ハズ			