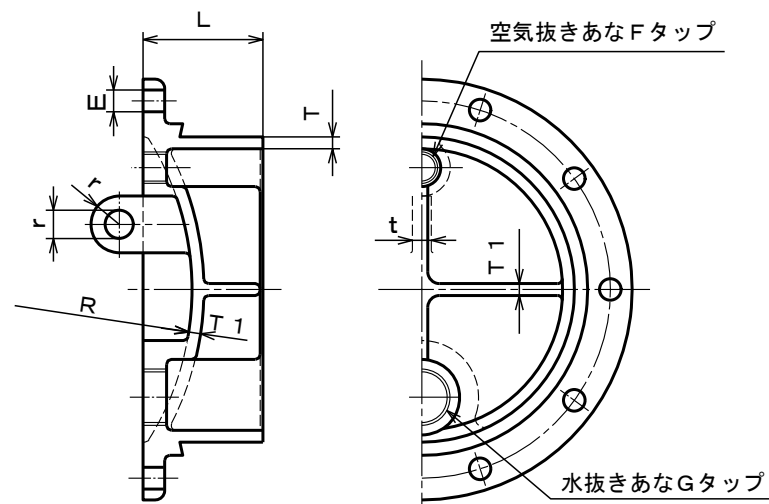
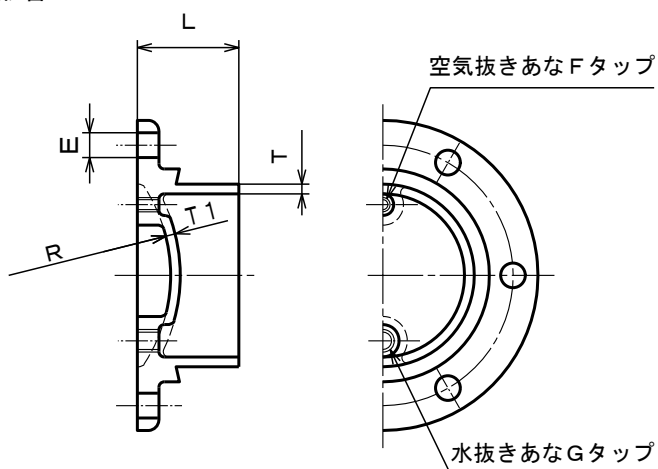


JWWA G 114
水道用ダクタイル鋳鉄異形管

呼び径 75 ~ 250

呼び径 300 ~ 350

記号



単位 mm

御指示品	個数	呼び径	管厚	各部寸法				タップあな		リップの数		ボルト の数	つり手寸法		質量 (kg)	呼び径
		D	T	R	T1	L	E	F	G	放射状	円周		r	t		D
		75	8.5	75	8.5	92	19	G1/4	G1/2	—	—	4	—	—	5.29	75
		100	8.5	100	8.5	93	23	G1/4	G1/2	—	—	4	—	—	7.26	100
		150	9.0	150	9.0	94	23	G1/4	G1/2	—	—	6	—	—	11.0	150
		200	11.0	200	11.0	95	23	G1/2	G1	—	—	6	—	—	16.2	200
		250	12.0	250	12.0	96	23	G1/2	G1	—	—	8	—	—	22.2	250
		300	12.5	300	12.5	127	23	G1	G2	4	—	8	30	20	33.2	300
		350	13.0	350	13.0	128	23	G1	G2	4	—	10	30	20	43.3	350

注記1. この栓の最大使用静水圧は、0.75MPaとする。

注記2. タップあなのねじは、JIS B 0202の管用平行ねじとする。

なお、栓には、シールリングをセットした空気抜き用及び水抜き用ボルトを取り付ける。

塗装仕様	内面	JWWA G 112 内面エポキシ樹脂粉体塗装				
	外面	JWWA K 139 合成樹脂塗装				
図名	K形 栓 75~350					
尺度	~	日付	10/12/10	図番	WAKP1E*0-01	
材質	FCD(420-10)	承認	犬塚宣	検図	神谷 作 星野	
株式会社ハズ						