

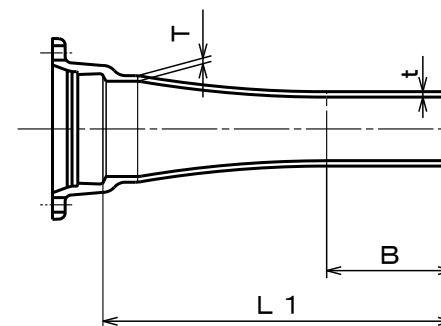
JWWA G 114  
水道用ダクタイル鋳鉄異形管

記号



単位 mm

御指し品	個数	呼び径		管厚		各部寸法		質量 (kg)	呼び径	
		D	d	T	t	B	L1		D	d
		100	75	8.5	8.5	200	550	16.2	100	75
		150	100	9.0	8.5	200	555	22.9	150	100
		200	100	11.0	10.0	200	560	30.5	200	100
		200	150	11.0	11.0	200	560	36.1	200	150
		250	100	12.0	10.0	200	670	41.4	250	100
		250	150	12.0	11.0	200	670	48.1	250	150
		250	200	12.0	11.0	200	670	53.8	250	200
		300	100	12.5	10.0	200	680	55.0	300	100
		300	150	12.5	11.0	200	680	61.5	300	150
		300	200	12.5	11.0	200	680	67.1	300	200
		300	250	12.5	12.0	200	680	75.2	300	250
		350	150	13.0	11.0	200	680	71.0	350	150
		350	200	13.0	11.0	200	680	76.4	350	200
		350	250	13.0	12.0	200	680	84.3	350	250
		350	300	13.0	12.5	200	680	91.7	350	300
		400	150	14.0	11.0	200	790	90.8	400	150
		400	200	14.0	11.0	200	790	97.1	400	200
		400	250	14.0	12.0	200	790	106	400	250
		400	300	14.0	12.5	200	790	115	400	300
		400	350	14.0	13.0	220	810	126	400	350
		450	200	14.5	11.0	200	800	112	450	200
		450	250	14.5	12.0	200	800	121	450	250
		450	300	14.5	12.5	200	800	129	450	300
		450	350	14.5	13.0	220	820	140	450	350
		450	400	14.5	14.0	220	820	153	450	400



塗装仕様	内面	JWWA G 112 内面エポキシ樹脂粉体塗装			
	外面	JWWA K 139 合成樹脂塗料			
図名	K形 受挿し片落管 75~450				
尺度	~	日付	10/12/10	図番	WAKKUE*0-01
材質	FCD(420-10)	承認	犬塚宣	検図	神谷 作図 星野
<b>株式会社ハズ</b>					