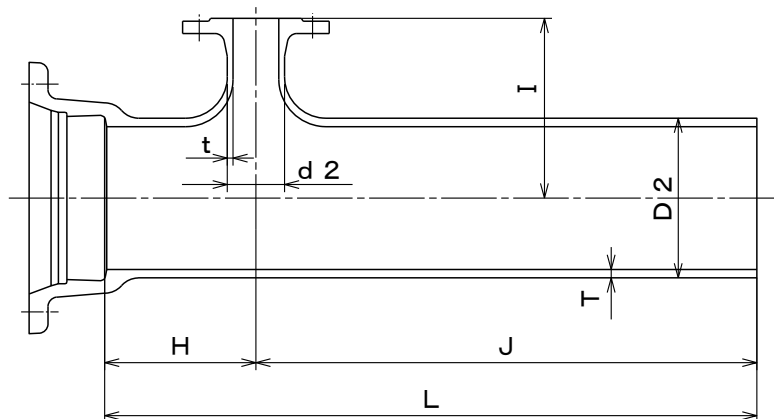
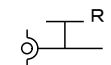


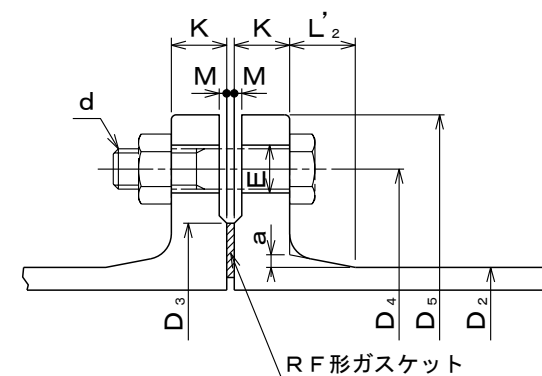
JWWA G 114 : 準拠
水道用ダクタイル鋳鉄異形管



記号



RF形 - RF形 (大平面座形)



フランジ形ダクタイル鋳鉄異形管

単位mm

呼び径	外径	各部寸法									ボルト の数	質量 (kg)
D	D ₂	D ₃	D ₄	D ₅	K	M	E	a	r	L ₂		
50	60.5	96	120	155	16	2	19	5	6	24	4	1.64

K形フランジ付きT字管

単位mm

御指示品	個数	呼び径		管厚		外径		各部寸法				質量 (kg)
		D	d	T	t	D ₂	d ₂	H	I	J	L	
		75	50	8.5	6.0	93.0	60.5	150	160	480	630	17.6
		100	50	8.5	6.0	118.0	60.5	160	160	500	660	22.6
		150	50	9.0	6.0	169.0	60.5	160	190	530	690	34.1

注記1. 本管と枝管との交差部には、丸みを設ける。この場合、内面側の丸みは枝管の管厚 (t) の5倍以上の半径とする。

塗装仕様	内面	JWWA G 112 内面エポキシ樹脂粉体塗装	
	外面	JWWA K 139 合成樹脂塗料	
図名	K形 フランジ付きT字管 7.5K 形式1 75~150		
尺度	~	日付	19/05/07
		図番	WAKFTER0-03
材質	FCD(420-10)	承認	犬塚宣
		検図	神谷
		作図	星野
株式会社ハズ			