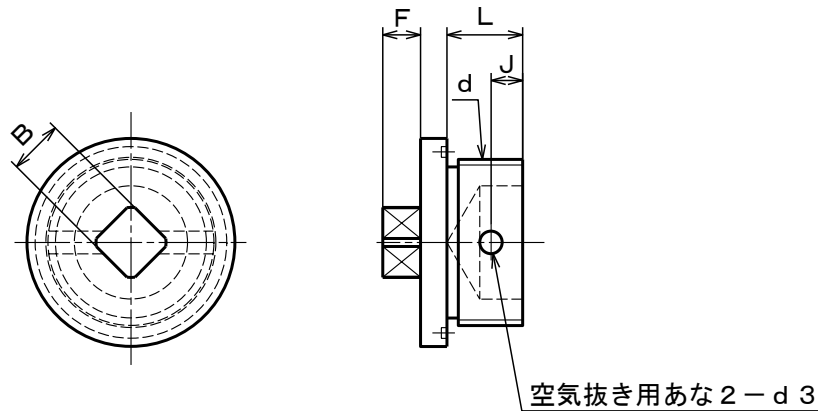


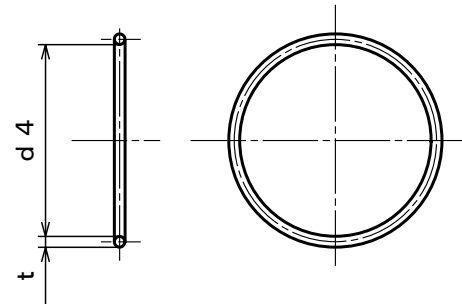
JWWA G 114  
水道用ダクタイル鋳鉄異形管

空気抜き用及び水抜き用ボルト b)

(JIS G 4303のSUS304)



シーリング c)



単位 mm

空気抜き用ボルト及び水抜き用ボルト						シーリング	
ねじの呼び	各部寸法					各部寸法	
d	B	F	J	L	d3	t	d4
G1/4	12	10	16.5	21	4	5.0	19
G1/2	14	12	16.5	22	6	5.0	21
G1	22	14	20.5	27	8	5.0	35
G2	25	18	22.0	30	10	5.7	60
G3	29	20	31.0	40	12	5.7	90

注 b) 栓には、シーリングをセットした空気抜き用及び水抜き用ボルトを取り付ける。

注 c) シーリングの材質は、SBRとし、デュロメータ硬さHA70、引張強さ18MPa以上とする。

図名	K形 空気抜き用及び水抜き用ボルト・シーリング 75~600						
尺度	~	日付	19/05/07	図番	WAKBB**0-01		
材質	SUS304	承認	犬塚宣	検図	神谷	作図	星野

株式会社ハズ