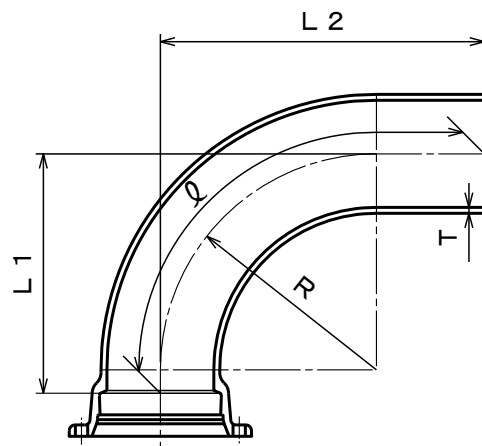


JWWA G 114
水道用ダクタイル鋳鉄異形管

記号



単位 mm

御指示品	個数	呼び径	管厚	各部寸法			管心長	質量 (kg)	呼び径
		D	T	R	L1	L2	Q		D
		75	8.5	250	292	400	584	14.5	75
		100	8.5	250	292	400	584	18.8	100
		150	9.0	300	342	500	713	32.5	150
		200	11.0	400	443	600	872	57.1	200
		250	12.0	400	445	650	923	79.7	250
		300	12.5	550	597	800	1161	125	300
		350	13.0	550	598	800	1162	151	350
		400	14.0	600	650	850	1243	195	400
		450	14.5	600	652	850	1244	228	450
		500	15.0	700	754	950	1403	289	500
		600	16.0	800	855	1100	1612	414	600

塗装仕様	内面	JWWA G 112 内面エポキシ樹脂粉体塗装			
	外面	JWWA K 139 合成樹脂塗料			
図名	K形 90° 曲管 75~600				
尺度	~	日付	08/12/04	図番	WAK90E*0-01
材質	FCD(420-10)	承認	犬塚宣	検図	神谷 作 星野
株式会社ハズ					