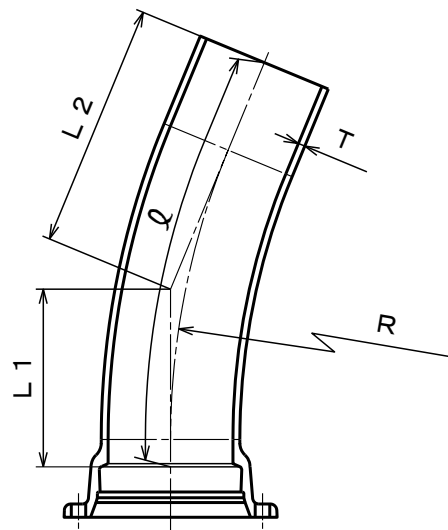


JWWA G 114  
水道用ダクタイル鋳鉄異形管

記号



単位 mm

御指示品	個数	呼び径	管厚	各部寸法			管心長	質量 (kg)	呼び径
		D	T	R	L1	L2	Q		D
		75	8.5	800	201	309	506	13.2	75
		100	8.5	800	201	309	506	17.1	100
		150	9.0	1000	240	349	584	28.3	150
		200	11.0	1200	282	389	665	46.4	200
		250	12.0	1200	284	389	666	61.7	250
		300	12.5	1400	325	429	747	88.6	300
		350	13.0	1600	367	468	827	115	350
		400	14.0	1800	408	558	957	158	400
		450	14.5	2000	450	598	1037	196	450
		500	15.0	2200	491	638	1118	239	500
		600	16.0	2600	573	717	1276	340	600

塗装仕様	内面	JWWA G 112 内面エポキシ樹脂粉体塗装	
	外面	JWWA K 139 合成樹脂塗料	
図名	K形 22 $\frac{1}{2}$ ° 曲管 75~600		
尺度	~	日付	08/12/04
		図番	WAK22E*0-01
材質	FCD(420-10)	承認	犬塚宣
		検図	神谷
		作図	星野
<b>株式会社ハズ</b>			