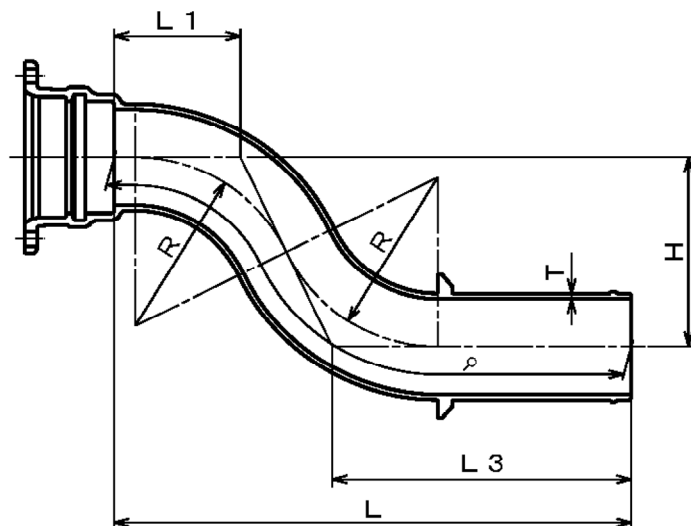
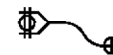


JWWA G 121  
水道用GX形ダクタイル鋳鉄異形管

記号



単位 mm

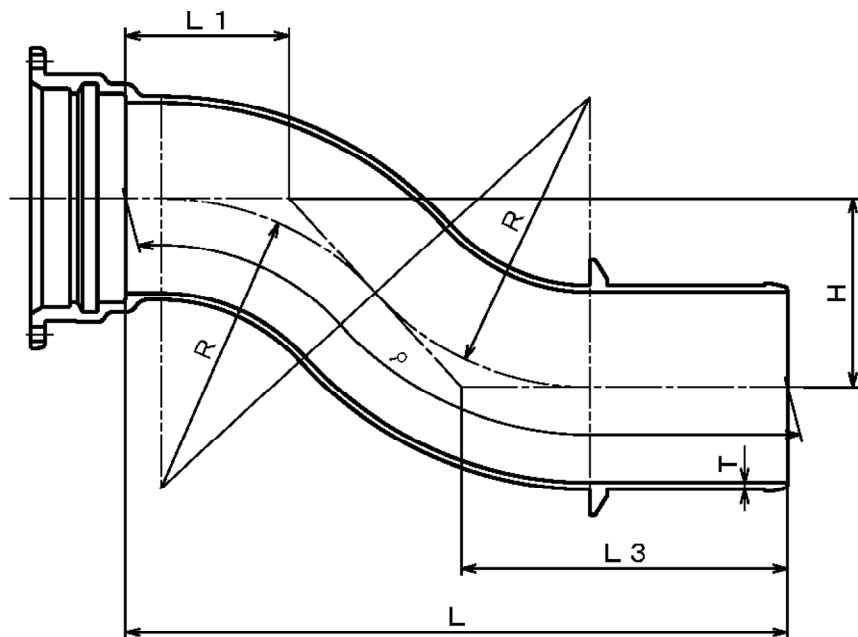
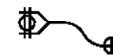
御指し品	個数	呼び径	管厚	各部寸法					管心長	質量 (kg)	呼び径
		D	T	R	L	L1	L3	H	ρ		D
		75	8.0	177	680	184.9	448.8	300	832	19.9	75
		75	8.0	201	730	232.0	498.0	450	1007	22.5	75
		100	8.0	208	730	188.7	454.2	300	866	26.1	100
		100	8.0	225	780	257.0	523.0	450	1037	29.4	100
		150	8.5	267	820	199.9	473.9	300	937	42.5	150
		150	8.5	281	890	261.9	536.6	450	1109	47.8	150
		200	9.5	327	910	213.5	503.4	300	1013	62.9	200
		200	9.5	347	1010	275.7	565.3	450	1201	71.3	200
		250	10.5	375	960	221.5	513.5	300	1055	86.3	250
		250	10.5	385	1060	281.0	573.4	450	1239	97.7	250

接合部に示すフックを2か所に設ける。

塗装仕様	内面	JWWA G 112 内面エポキシ樹脂粉体塗装	
	外面	JWWA G 121 耐食亜鉛系塗装	
図名	GX形 乙字管 75~250		
尺度	~	日付	13/06/13
材質	FCD(420-10)	図番	WAGZPE*0-01
	承認	犬塚宣	検図
		神谷	作図
			星野
<b>株式会社ハズ</b>			

JWWA G 121  
 水道用GX形ダクタイル鋳鉄異形管

記号



単位 mm

御指示品	個数	呼び径	管厚	各部寸法					管心長	質量 (kg)	呼び径
		D	T	R	L	L1	L3	H	$\rho$		D
		300	10.5	460	1050	259.3	517.0	300	1135	118	300
		300	10.5	468	1170	319.3	577.3	450	1329	132	300

接合部に示すフックを2か所に設ける。

塗装仕様	内面	JWWA G 112 内面エポキシ樹脂粉体塗装									
	外面	JWWA G 121 耐食亜鉛系塗装									
図名	GX形 乙字管 300										
尺度	~	日付	17/06/12	図番	WAGZPE*0-02						
材質	FCD(420-10)	承認	犬塚宣	検図	神谷	作図	星野				
<b>株式会社ハズ</b>											