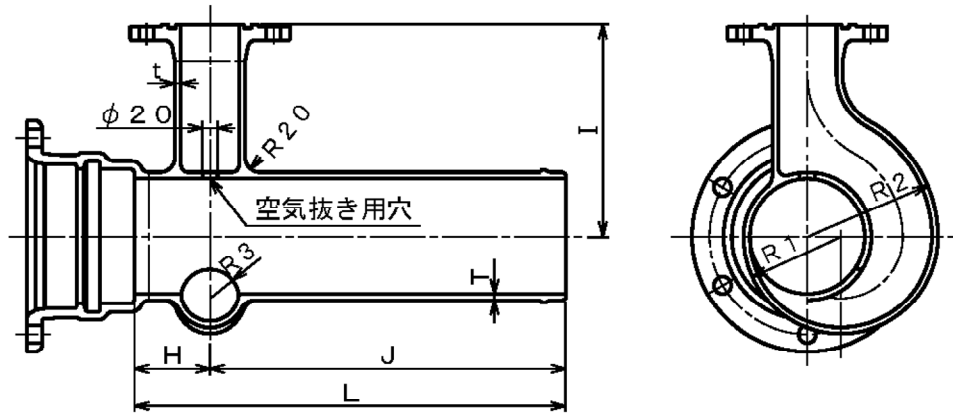
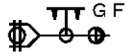


JWWA G 121
水道用GX形ダクタイト鉄異形管

記号



単位 mm

御指示品	個数	呼び径		管厚		各部寸法						質量 (kg)	呼び径		
		D	d	T	t	H	I	J	L	R1	R2	R3	形式2	D	d
													7.5K		
		75	75	8.0	8	100	250	450	550	90.8	135.1	38.5	24.9	75	75
		100	75	8.0	8	100	250	470	570	103.3	147.6	38.5	30.2	100	75
		150	75	8.5	8	100	280	470	570	128.5	172.5	38.5	41.9	150	75
		200	75	9.5	8	100	300	470	570	154.5	199.0	38.5	54.6	200	75
		250	75	10.5	8	100	330	470	570	179.8	223.8	38.5	69.0	250	75

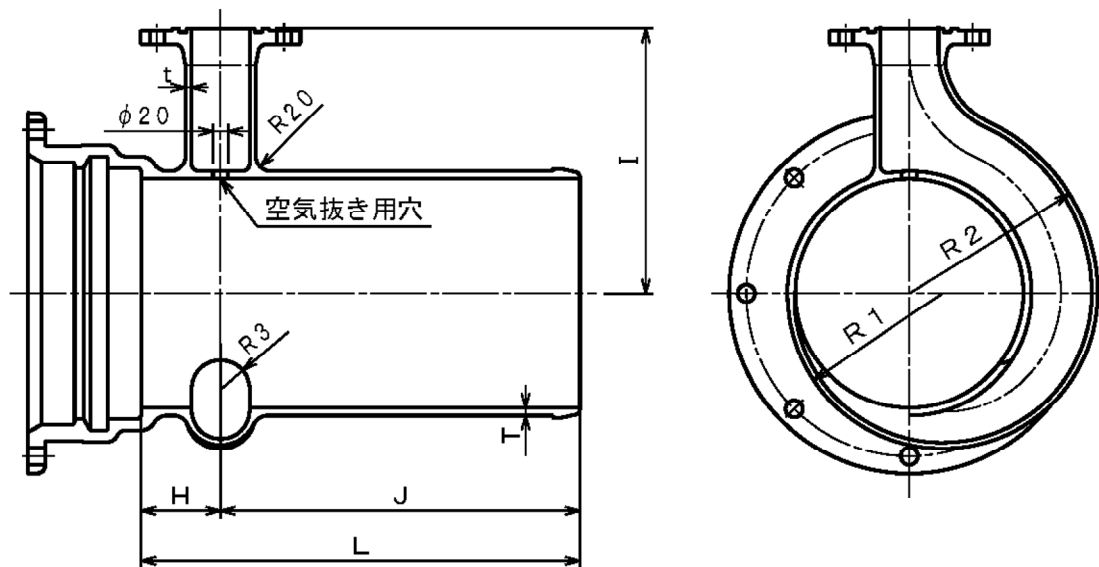
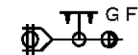
受口のボルト穴の配置は、管の全ての軸線を水平にした場合に、その受口面の垂直中心線に対し円周等分に振り分けとする。
ただし、呼び径250は、垂直及び水平中心線上にボルト穴が来るように円周等分に振り分ける。
注記 空気抜き用穴は、穴径50mmとすることができる。

塗装仕様	内面	JWWA G 112 内面エポキシ樹脂粉体塗装	
	外面	JWWA G 121 耐食亜鉛系塗装	
図名	GX形 うず巻式フランジ付きT字管 7.5K 形式2 (消火栓用) 75~250		
尺度	～	日付	13/06/11
材質	FCD(420-10)	承認	犬塚宣
		検図	神谷 作 星野

株式会社ハズ

JWWA G 121
水道用GX形ダクタイル鋳鉄異形管

記号



単位 mm

御指示品	個数	呼び径		管厚		各部寸法						質量 (kg)	呼び径			
		D	d	T	t	H	I	J	L	R1	R2	R3	形式2	D	d	
		300	75	10.5	8	105	350	475	580	205.2	249.0	38.5	7.5K	89.8	300	75
		300	100	10.5	8	115	350	490	605	217.7	274.0	51.0		95.2	300	100

受口のボルト穴の配置は、管の全ての軸線を水平にした場合に、その受口面の垂直及び水平中心線上にボルト穴が来るように円周等分に振り分ける。

空気抜き用穴は、受渡当事者間の協定によって、穴径50mmとすることができる。

塗装仕様	内面	JWWA G 112 内面エポキシ樹脂粉体塗装	
	外面	JWWA G 121 耐食亜鉛系塗装	
図名	GX形 渦巻式フランジ付きT字管 7.5K 形式2 (消火栓用) 300		
尺度	～	日付	17/06/12
材質	FCD(420-10)	承認	犬塚宣
		検図	神谷 作 星野

株式会社ハズ