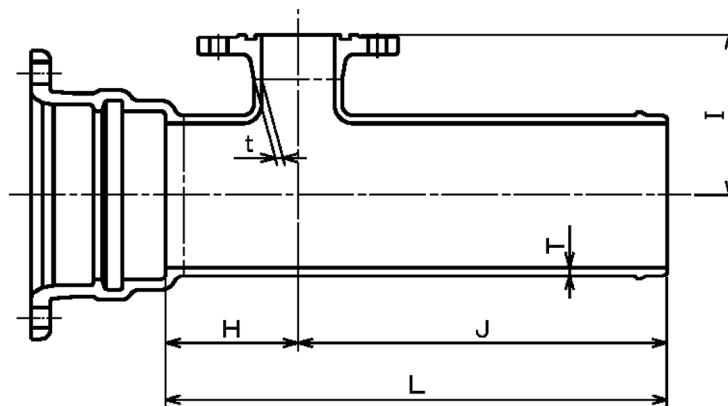
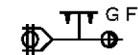


JWWA G 121
水道用GX形ダクタイル鋳鉄異形管

記号



単位 mm

御指示品	個数	呼び径		管厚		各部寸法				質量 (kg)	呼び径	
		D	d	T	t	H	I	J	L	形式2	D	d
										7.5K		
		75	75	8.0	8	140	105	380	520	19.3	75	75
		100	75	8.0	8	140	120	380	520	23.7	100	75
		150	75	8.5	8	140	170	390	530	34.6	150	75
		200	75	9.5	8	140	200	410	550	47.0	200	75
		250	75	10.5	8	140	230	410	550	60.3	250	75

本管と枝管の交差部には、丸みを設ける。この場合、内面側の丸みは枝管の管厚 (t) の2倍以上の半径とする。
受口のボルト穴の配置は、管の全ての軸線を水平にした場合に、その受口面の垂直中心線に対し円周等分に振り分けとする。
ただし、呼び径250は、垂直及び水平中心線上にボルト穴が来るように円周等分に振り分ける。

塗装仕様	内面	JWWA G 112 内面エポキシ樹脂粉体塗装	
	外面	JWWA G 121 耐食亜鉛系塗装	
図名	GX形 浅層埋設形フランジ付きT字管 (空気弁用・消火栓用)		7.5K 形式2 75~250
尺度	~	日付	13/06/11
材質	FCD(420-10)	承認	犬塚宣
		検図	神谷 作 星野
株式会社ハズ			