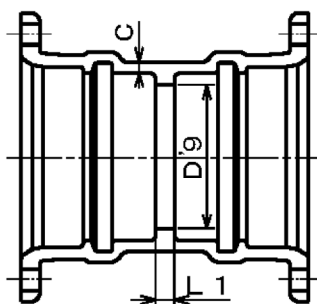


JWWA G 121
 水道用GX形ダクタイル鋳鉄異形管

記号



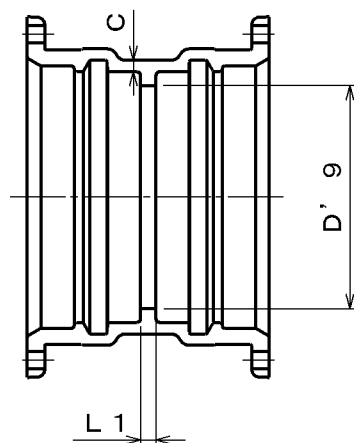
単位 mm

御指し品	個数	呼び径	各部寸法			有効長	質量 (kg)	呼び径
		D	D'9	C	L1			D
		75	77.0	10	20	14.2	75	
		100	102.0	10	20	17.7	100	
		150	152.0	11	20	27.6	150	
		200	201.0	11	20	35.0	200	
		250	250.6	11	20	43.1	250	

塗装仕様	内面	JWWA G 112 内面エポキシ樹脂粉体塗装					
	外面	JWWA G 121 耐食亜鉛系塗装					
図名	GX形 両受短管 75~250						
尺度	~	日付	13/06/13	図番	WAGSPE*0-01		
材質	FCD(420-10)	承認	犬塚宣	検図	神谷	作図	星野
株式会社ハズ							

JWWA G 121
 水道用GX形ダクタイトイル鑄鉄異形管

記
 号



単位 mm

御指 示品	個 数	呼び 径	各 部 寸 法			有 効 長	質 量	呼び 径
		D	D'9	C	L1	(kg)	D	
		300	295	15	20	67.0	300	
		400	396	16	20	92.0	400	

塗 装 仕 様	内 面	JWWA G 112 内面エポキシ樹脂粉体塗装					
	外 面	JWWA G 121 耐食亜鉛系塗装					
図 名	GX形 両受短管 300・400						
尺 度	〜	日 付	23/11/30	図 番	WAGSPE*0-02		
材 質	FCD(420-10)	承 認	新出	検 図	神谷	作 図	星野
株式会社ハズ							