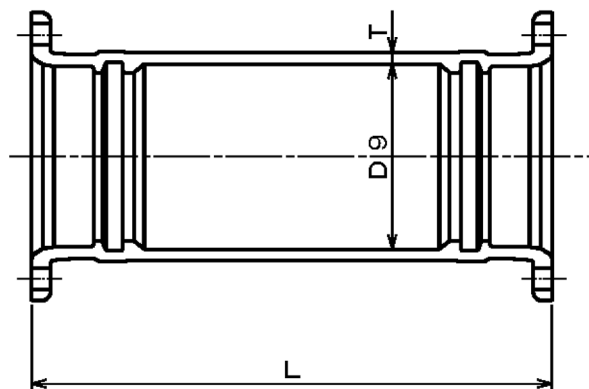


JWWA G 121
 水道用G X形ダクタイル鋳鉄異形管

記号



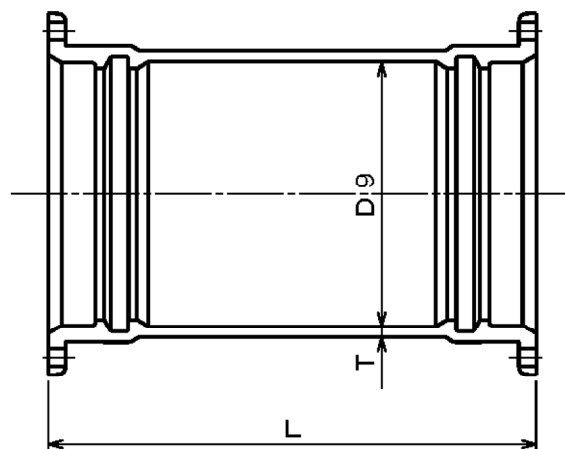
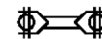
単位 mm

御指し品	個数	呼び径	管厚	各部寸法		質量 (kg)	呼び径
		D	T	D9	L		D
		75	11	117	490	20.8	75
		100	11	145	500	26.0	100
		150	12	196	550	41.7	150
		200	12	247	560	52.5	200
		250	12	297	560	63.5	250

塗装仕様	内面	JWWA G 112 内面エポキシ樹脂粉体塗装					
	外面	JWWA G 121 耐食亜鉛系塗装					
図名	G X形 継ぎ輪 75~250						
尺度	~	日付	13/06/13	図番	WAGJRE*0-01		
材質	FCD(420-10)	承認	犬塚宣	検図	神谷	作図	星野
株式会社ハズ							

JWWA G 121
 水道用GX形ダクタイトイル鑄鉄異形管

記号



単位 mm

御指示品	個数	呼び径	管厚	各部寸法		質量	呼び径
		D	T	D9	L	(kg)	D
		300	14	350	645	102	300

塗装仕様	内面	JWWA G 112 内面エポキシ樹脂粉体塗装					
	外面	JWWA G 121 耐食亜鉛系塗装					
図名	GX形 継ぎ輪 300						
尺度	〜	日付	17/06/12	図番	WAGJRE*0-02		
材質	FCD(420-10)	承認	犬塚宣	検図	神谷	作図	星野
株式会社ハズ							