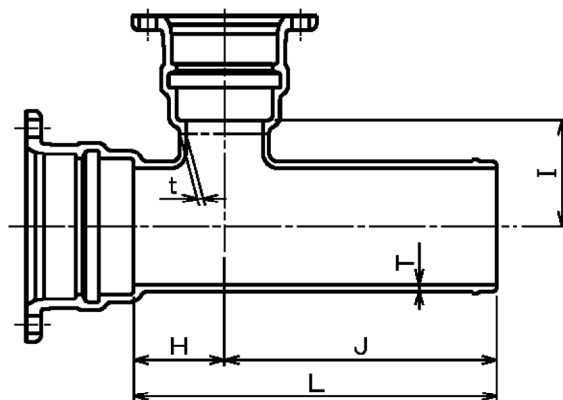


JWWA G 121
水道用GX形ダクタイル鋳鉄異形管

記号



単位 mm

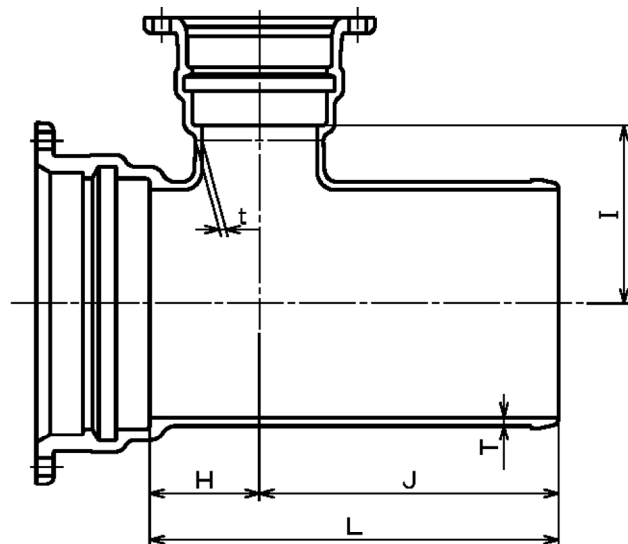
御指示品	個数	呼び径		管厚		各部寸法				質量 (kg)	呼び径	
		D	d	T	t	H	I	J	L		D	d
		75	75	8.0	8.0	100	100	340	440	21.3	75	75
		100	75	8.0	8.0	100	120	340	440	25.1	100	75
		100	100	8.0	8.0	120	120	350	470	27.7	100	100
		150	75	8.5	8.0	100	140	350	450	35.0	150	75
		150	100	8.5	8.0	120	140	360	480	37.8	150	100
		150	150	8.5	8.5	150	150	410	560	45.7	150	150
		200	100	9.5	8.0	120	170	380	500	49.2	200	100
		200	150	9.5	8.5	150	170	410	560	57.0	200	150
		200	200	9.5	9.5	170	170	470	640	64.6	200	200
		250	100	10.5	8.0	120	190	380	500	61.3	250	100
		250	150	10.5	8.5	150	200	410	560	70.3	250	150
		250	250	10.5	10.5	200	200	460	660	84.8	250	250

本管と枝管との交差部には、丸みを設ける。この場合、内面側の丸みは枝管の管厚(t)の2倍以上の半径とする。

塗装仕様	内面	JWWA G 112 内面エポキシ樹脂粉体塗装	
	外面	JWWA G 121 耐食亜鉛系塗装	
図名	GX形 二受T字管 75~250		
尺度	~	日付	13/06/13
材質	FCD(420-10)	承認	犬塚宣
		検図	神谷 作 星野
株式会社ハズ			

JWWA G 121
水道用GX形ダクタイル鋳鉄異形管

記号



注) 図の枝管受口形状は、呼び径75~250を示す。

単位 mm

御指し品	個数	呼び径		管厚		各部寸法				質量 (kg)	呼び径	
		D	d	T	t	H	I	J	L		D	d
		300	100	10.5	8.0	115	235	365	480	79.4	300	100
		300	150	10.5	8.5	145	235	395	540	88.6	300	150
		300	200	10.5	9.5	175	235	475	650	100	300	200
		300	300	10.5	10.5	235	235	555	790	128	300	300

本管と枝管との交差部には、丸みを設ける。この場合、内面側の丸みは枝管の管厚 (t) の 2 倍以上の半径とする。

塗装仕様	内面	JWWA G 112 内面エポキシ樹脂粉体塗装	
	外面	JWWA G 121 耐食亜鉛系塗装	
図名	GX形 二受T字管 300		
尺度	~	日付	17/06/12
		図番	WAGGTE*0-02
材質	FCD(420-10)	承認	犬塚宣
		検図	神谷
		作図	星野
株式会社ハズ			