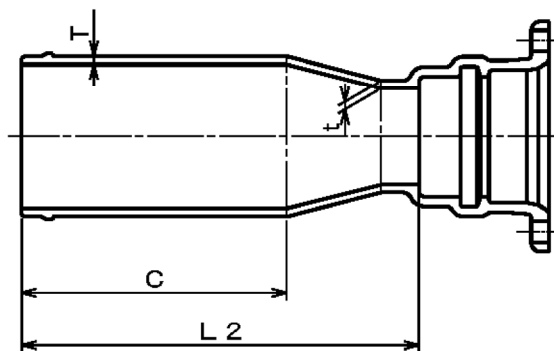


JWWA G 121
 水道用GX形ダクタイトイル鑄鉄異形管

記号



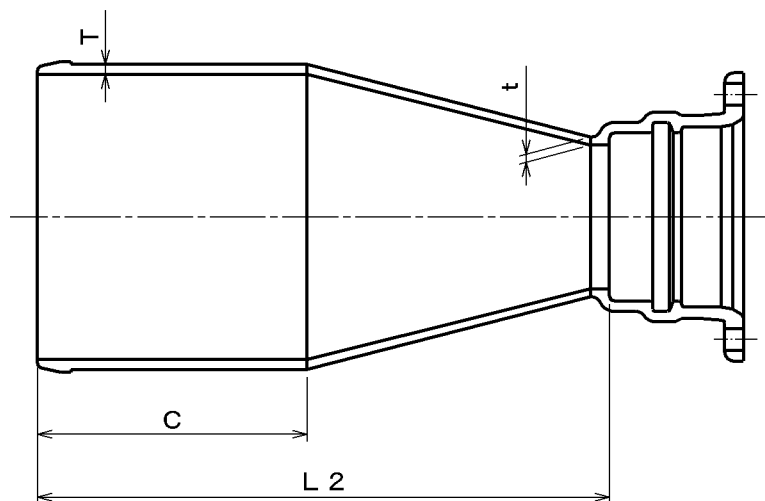
単位 mm

御指示品	個数	呼び径		管厚		各部寸法		質量 (kg)	呼び径	
		D	d	T	t	C	L2		D	d
		100	75	8.0	8.0	270	410	14.7	100	75
		150	100	8.5	8.0	280	420	20.6	150	100
		200	150	9.5	8.5	300	440	31.9	200	150
		250	200	10.5	9.5	300	440	42.8	250	200

塗装仕様	内面	JWWA G 112 内面エポキシ樹脂粉体塗装								
	外面	JWWA G 121 耐食亜鉛系塗装								
図名	GX形 挿し受片落管 75~250									
尺度	~	日付	13/06/13	図番	WAGGSE*0-01					
材質	FCD(420-10)	承認	犬塚宣	検図	神谷	作図	星野			
株式会社ハズ										

JWWA G 121
 水道用GX形ダクタイル鋳鉄異形管

記号



注) 呼び径300・400の図の受口形状は、呼び径75~250を示す。 単位 mm

御指示品	個数	呼び径		管厚		各部寸法		質量 (kg)	呼び径	
		D	d	T	t	C	L2		D	d
		300	100	10.5	8.0	285	705	48.2	300	100
		300	150	10.5	8.5	285	605	50.6	300	150
		300	200	10.5	9.5	285	505	50.8	300	200
		300	250	10.5	10.5	285	405	50.1	300	250
		400	200	12.0	9.5	290	710	81.0	400	200
		400	300	12.0	10.5	290	525	87.1	400	300

塗装仕様	内面	JWWA G 112 内面エポキシ樹脂粉体塗装								
	外面	JWWA G 121 耐食亜鉛系塗装								
図名	GX形 挿し受片落管 300・400									
尺度	~	日付	23/11/30	図番	WAGGSE*0-02					
材質	FCD(420-10)	承認	新出	検図	神谷	作図	星野			
株式会社ハズ										