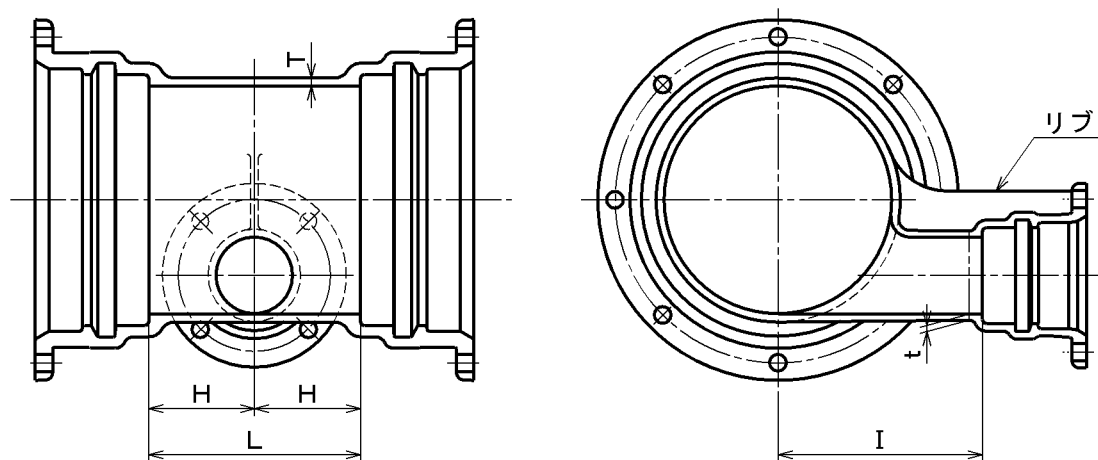


JWWA G 121
水道用GX形ダクタイル鋳鉄異形管

記号



単位 mm

御指示品	個数	呼び径		管厚		各部寸法			質量 (kg)	呼び径	
		D	d	T	t	H	I	L		D	d
		300	100	10.5	8.0	140	270	280	99.7	300	100
		400	150	12.0	8.5	175	325	350	149	400	150

リブの厚さは、枝管の管厚（t）と同じとする。
本管と枝管との交差部には、丸みを設ける。この場合、内面側の丸みは枝管の管厚（t）の2倍以上の半径とする。
受口のボルトの配置は、管の全ての軸線を水平にした場合に、その受口面の本管は垂直及び水平中心線上にボルトが来るように、枝管は垂直中心線に対し円周等分に振り分ける。

塗装仕様	内面	JWWA G 112 内面エポキシ樹脂粉体塗装	
	外面	JWWA G 121 耐食亜鉛系塗装	
図名	GX形 排水T字管 300・400		
尺度	～	日付	23/11/30
材質	FCD(420-10)	承認	新出
		検図	神谷 作 星野
株式会社ハズ			