

JWWA G 121
 水道用GX形ダクタイトイル鑄鉄異形管

記号

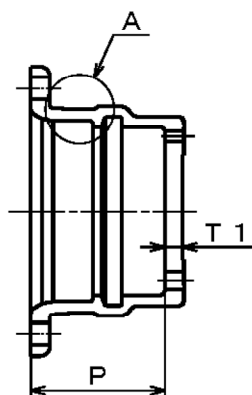


A部詳細

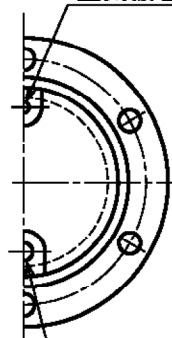
呼び径 75



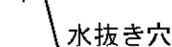
呼び径 100~250



空気抜き穴Fタップ



水抜き穴Gタップ



単位 mm

御指し品	個数	呼び径	各部寸法		タップあな		質量 (kg)	呼び径
		D	T1	P	F	G		D
		75	18.0	136.5	G1/4	G1/2	7.90	75
		100	18.0	137.5	G1/4	G1/2	10.2	100
		150	18.0	142.0	G1/4	G1/2	16.7	150
		200	18.0	144.0	G1/2	G1	22.3	200
		250	19.5	145.0	G1/2	G1	29.6	250

この帽の最大使用静水圧は、0.75MPaとする。

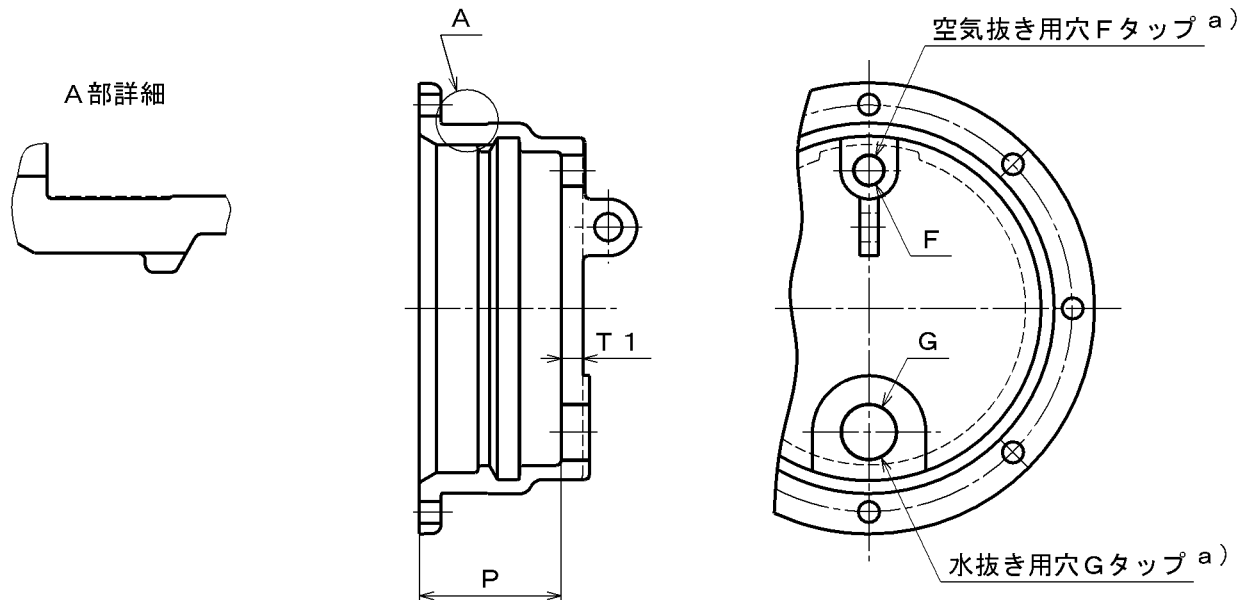
タップ穴のねじは、JIS B 0202の管用平行ねじとする。

なお、帽には、シールリングをセットした空気抜き用及び水抜き用ボルトを取り付ける。

塗装仕様	内面	JWWA G 112 内面エポキシ樹脂粉体塗装	
	外面	JWWA G 121 耐食亜鉛系塗装	
図名	GX形帽 75~250		
尺度	~	日付	13/06/13
材質	FCD(420-10)	承認	犬塚宣
		検図	神谷 作 星野
株式会社ハズ			

JWWA G 121
 水道用GX形ダクタイトイル鑄鉄異形管

記号



単位 mm

御指示品	個数	呼び径	各部寸法		タップあな		質量 (kg)	呼び径
		D	T1	P	F	G		D
		300	23	150	G1	G2	48.1	300
		400	25	152	G1	G2	72.9	400

この帽の最大使用静水圧は、0.75MPaとする。

a) タップ穴のねじは、JIS B 0202の管用平行ねじとする。

塗装仕様	内面	JWWA G 112 内面エポキシ樹脂粉体塗装					
	外面	JWWA G 121 耐食亜鉛系塗装					
図名	GX形帽 300・400						
尺度	～	日付	23/11/30	図番	WAGGHE*0-02		
材質	FCD(420-10)	承認	新出	検図	神谷	作図 星野	
株式会社ハズ							