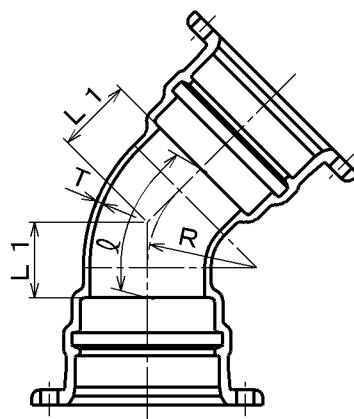
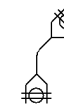


JWWA G 121  
 水道用GX形ダクタイル鋳鉄異形管

記  
 号



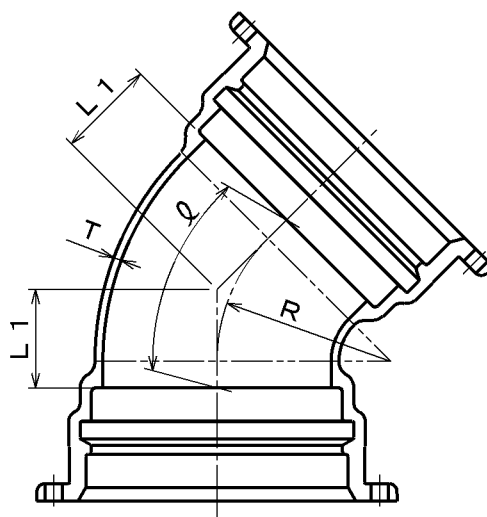
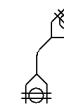
単位 mm

御指し品	個数	呼び径	管厚	各部寸法		管心長	質量 (kg)	呼び径
		D	T	R	L1	Q		D
		75	8.0	70	70	137	15.9	75
		100	8.0	95	80	156	20.4	100
		150	8.5	145	100	194	32.5	150
		200	9.5	195	120	232	44.6	200
		250	10.5	240	140	270	58.6	250

塗装仕様	内面	JWWA G 112 内面エポキシ樹脂粉体塗装						
	外面	JWWA G 121 耐食亜鉛系塗装						
図名	GX形 両受曲管45° 75~250							
尺度	~	日付	13/06/13	図番	WAGG4E*0-01			
材質	FCD(420-10)	承認	犬塚宣	検図	神谷	作図	星野	
<b>株式会社ハズ</b>								

JWWA G 121  
 水道用GX形ダクタイル鋳鉄異形管

記号



単位 mm

御指し品	個数	呼び径	管厚	各部寸法			管心長	質量	呼び径
		D	T	R	L1	Q	(kg)	D	
		300	10.5	230	130	250	85.6	300	
		400	12.0	335	175	336	130	400	

塗装仕様	内面	JWWA G 112 内面エポキシ樹脂粉体塗装						
	外面	JWWA G 121 耐食亜鉛系塗装						
図名	GX形 両受曲管45° 300・400							
尺度	~	日付	23/11/30	図番	WAGG4E*0-02			
材質	FCD(420-10)	承認	新出	検図	神谷	作図	星野	
<b>株式会社ハズ</b>								