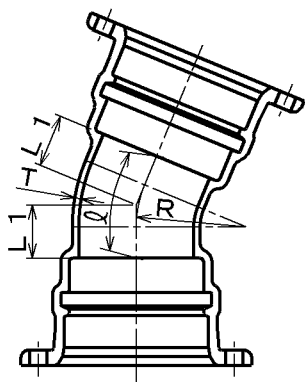
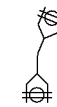


JWWA G 121
 水道用GX形ダクタイル鋳鉄異形管

記
号



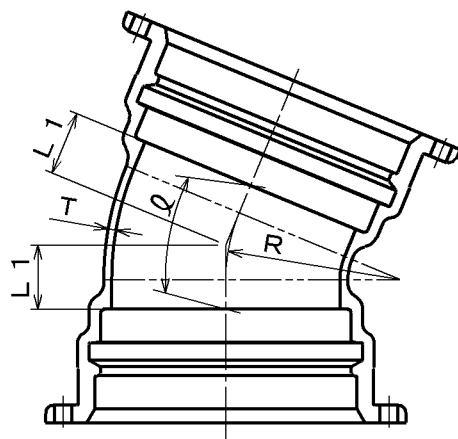
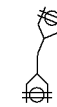
単位 mm

御指し品	個数	呼び径	管厚	各部寸法		管心長	質量	呼び径
		D	T	R	L1	ℓ	(kg)	D
		75	8.0	70	50	100	15.4	75
		100	8.0	95	60	120	19.7	100
		150	8.5	145	70	139	30.9	150
		200	9.5	195	80	159	41.3	200
		250	10.5	240	80	159	51.8	250

塗装仕様	内面	JWWA G 112 内面エポキシ樹脂粉体塗装						
	外面	JWWA G 121 耐食亜鉛系塗装						
図名	GX形 両受曲管 22 $\frac{1}{2}$ ° 75~250							
尺度	~	日付	13/06/13	図番	WAGG2E*0-01			
材質	FCD(420-10)	承認	犬塚宣	検図	神谷	作図	星野	
株式会社ハズ								

JWWA G 121
 水道用GX形ダクタイル鋳鉄異形管

記
号



単位 mm

御指し品	個数	呼び径	管厚	各部寸法		管心長	質量	呼び径
		D	T	R	L1	Q	(kg)	D
		300	10.5	230	85	169	79.6	300
		400	12.0	335	105	208	116	400

塗装仕様	内面	JWWA G 112 内面エポキシ樹脂粉体塗装					
	外面	JWWA G 121 耐食亜鉛系塗装					
図名	GX形 両受曲管 22 $\frac{1}{2}$ ° 300・400						
尺度	～	日付	23/11/30	図番	WAGG2E*0-02		
材質	FCD(420-10)	承認	新出	検図	神谷	作図	星野
株式会社ハズ							