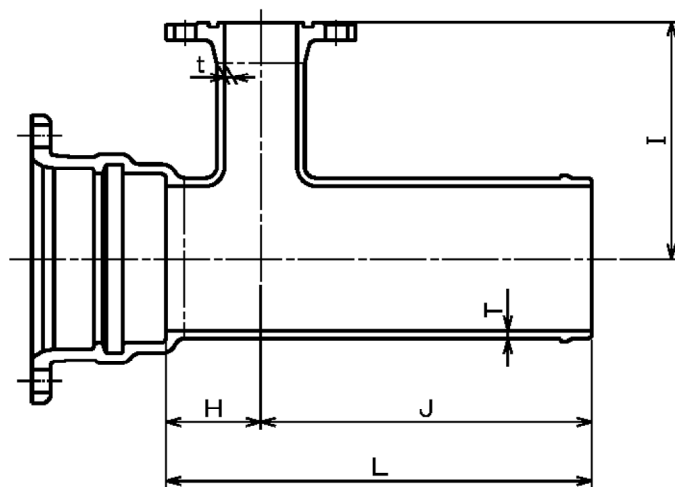
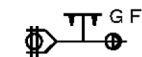


JWWA G 121
水道用GX形ダクタイル鋳鉄異形管

記号



単位 mm

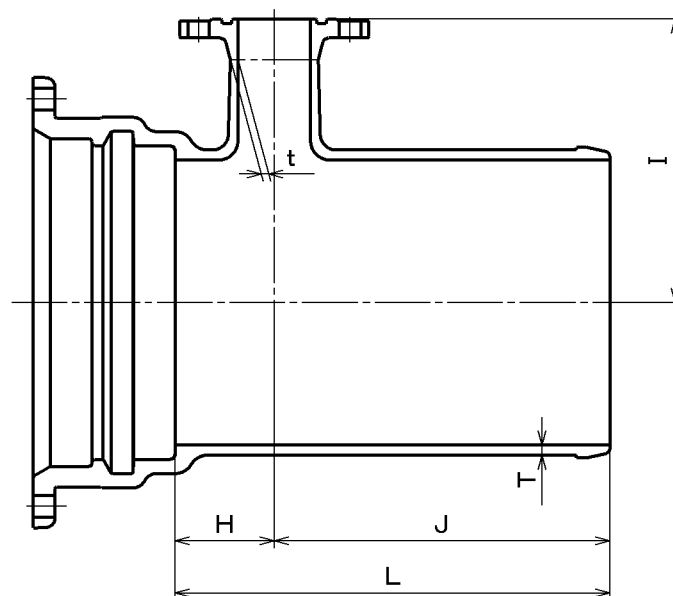
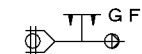
御指示品	個数	呼び径		管厚		各部寸法				質量 (kg)	呼び径	
		D	d	T	t	H	I	J	L	形式2 16K	D	d
				75	75	8.0	8	100	200		340	440
		100	75	8.0	8	100	200	340	440	22.7	100	75
		150	75	8.5	8	100	250	350	450	32.8	150	75
		200	75	9.5	8	100	250	370	470	43.6	200	75
		250	75	10.5	8	100	300	370	470	56.0	250	75

本管と枝管の交差部には、丸みを設ける。この場合、内面側の丸みは枝管の管厚 (t) の2倍以上の半径とする。
受口のボルト穴の配置は、管の全ての軸線を水平にした場合に、その受口面の垂直中心線に対し円周等分に振り分けとする。
ただし、呼び径250は、垂直及び水平中心線上にボルト穴が来るように円周等分に振り分ける。

塗装仕様	内面	JWWA G 112 内面エポキシ樹脂粉体塗装	
	外面	JWWA G 121 耐食亜鉛系塗装	
図名	GX形 フランジ付きT字管 16K 形式2 (空気弁用・消火栓用) 75~250		
尺度	~	日付	13/06/13
材質	FCD(420-10)	承認	犬塚宣
		検図	神谷 作 星野
株式会社ハズ			

JWWA G 121
 水道用GX形ダクタイル鋳鉄異形管

記号



単位 mm

御指し品	個数	呼び径		管厚		各部寸法				質量 (kg)	呼び径	
		D	d	T	t	H	I	J	L	形式2 16K	D	d
				300	75	10.5	8	105	300		355	460
		300	100	10.5	8	115	300	370	485	76.0	300	100
		400	75	12.0	8	105	350	360	465	104	400	75
		400	100	12.0	8	115	350	370	485	107	400	100

本管と枝管との交差部には、丸みを設ける。この場合、内面側の丸みは枝管の管厚（t）の2倍以上の半径とする。
 受口のボルト穴の配置は、管の全ての軸線を水平にした場合に、その受口面の垂直及び水平中心線上にボルト穴が来るように円周等分に振り分ける。

塗装仕様	内面	JWWA G 112 内面エポキシ樹脂粉体塗装										
	外面	JWWA G 121 耐食亜鉛系塗装										
図名	GX形 フランジ付きT字管 16K 形式2 (空気弁用・消火栓用) 300・400											
尺度	〜	日付	23/11/30	図番	WAGFTEFO-02							
材質	FCD(420-10)	承認	新出	検図	神谷	作図	星野					
株式会社ハズ												