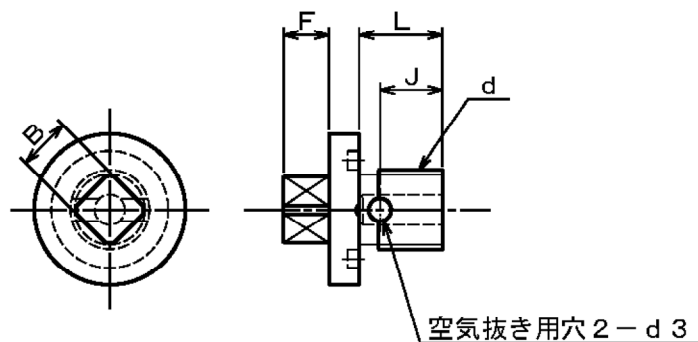


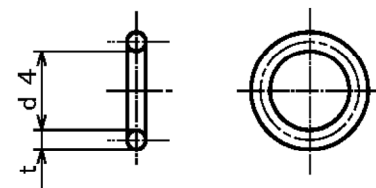
JWWA G 121
水道用GX形ダクタイル鑄鉄異形管

空気抜き用及び水抜き用ボルト b)

(JIS G 4303のSUS304)



シーリング c)



単位 mm

空気抜き用及び水抜き用ボルト						シーリング	
ねじの呼び	各部寸法					各部寸法	
d	B	F	J	L	d3	t	d4
G 1 / 4	12	10	16.5	21	4	5	19
G 1 / 2	14	12	16.5	22	6	5	21
G 1	22	14	20.5	27	8	5	35

注b) 帽には、シーリングをセットした空気抜き用及び水抜き用ボルトを取り付ける。
注c) シーリングの材質は、SBRとし、デュロメータ硬さHA70、引張強さ18MPa以上とする。

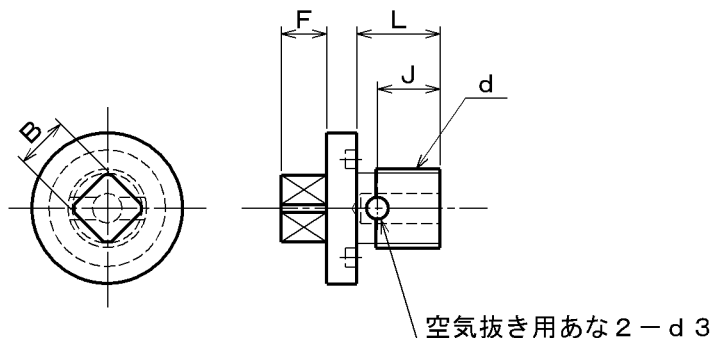
図名	GX形 空気抜き用及び水抜き用ボルト・シーリング 75~250						
尺度	~	日付	19/05/08	図番	WAGBB**0-01		
材質	図示	承認	犬塚宣	検図	神谷	作図	星野

株式会社ハズ

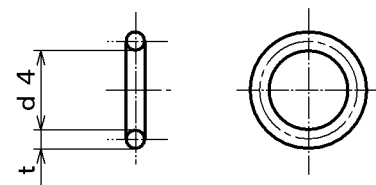
JWWA G 121
水道用G X形ダクタイトイル鑄鉄異形管

空気抜き用及び水抜き用ボルト b)

(JIS G 4303のSUS304)



シールリング c)



単位 mm

空気抜き用及び水抜き用ボルト						シールリング	
ねじの呼び	各 部 寸 法					各 部 寸 法	
d	B	F	J	L	d 3	t	d 4
G 1	22	14	20.5	27	8	5.0	35
G 2	25	18	22.0	30	10	5.7	60

注 b) 帽には、シールリングをセットした空気抜き用及び水抜き用ボルトを取り付ける。
注 c) シールリングの材質は、SBRとし、デュロメータ硬さHA70、引張強さ18MPa以上とする。

図名	G X形 空気抜き用及び水抜き用ボルト・シールリング (300・400用)						
尺度	〜	日付	23/11/30	図番	WAGBB**0-02		
材質	SUS304	承認	新出	検図	神谷	作図	星野

株式会社ハズ