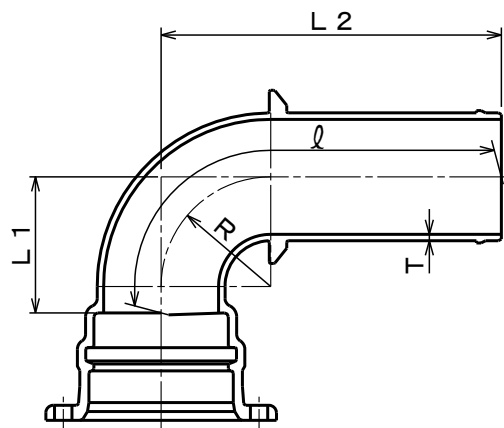


JWWA G 121  
 水道用G X形ダクタイトイル鑄鉄異形管

記号



単位 mm

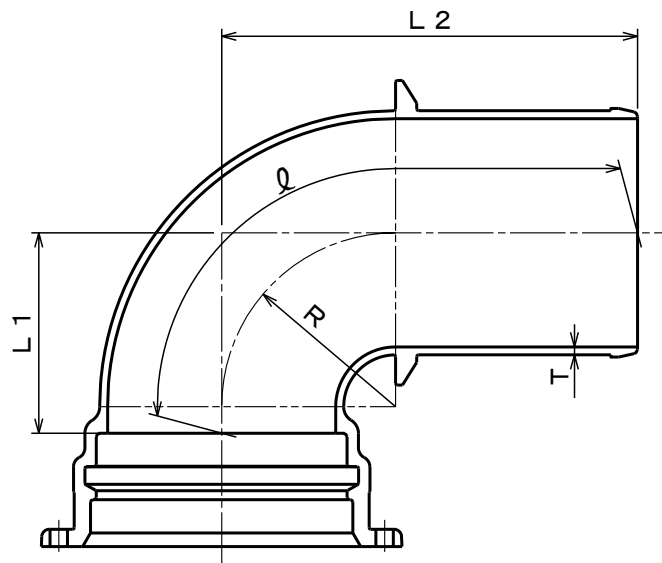
御指し品	個数	呼び径	管厚	各部寸法			管心長	質量	呼び径
		D	T	R	L1	L2	ℓ	(kg)	D
		75	8.0	70	110	370	450	14.0	75
		100	8.0	95	130	390	479	18.4	100
		150	8.5	145	180	450	568	31.2	150
		200	9.5	195	230	520	666	47.4	200
		250	10.5	240	280	570	747	67.4	250

接合部に示すフックを2か所に設ける。

塗装仕様	内面	JWWA G 112 内面エポキシ樹脂粉体塗装							
	外面	JWWA G 121 耐食亜鉛系塗装							
図名	G X形 曲管90° 75~250								
尺度	~	日付	13/06/12	図番	WAG90E*0-01				
材質	FCD(420-10)	承認	犬塚宣	検図	神谷	作図	星野		
<b>株式会社ハズ</b>									

JWWA G 121  
 水道用GX形ダクタイトイル鑄鉄異形管

記号



単位 mm

御指し品	個数	呼び径	管厚	各部寸法			管心長	質量	呼び径
		D	T	R	L1	L2	l	(kg)	D
		300	10.5	230	265	550	716	86.7	300

接合部に示すフックを2か所に設ける。

塗装仕様	内面	JWWA G 112 内面エポキシ樹脂粉体塗装							
	外面	JWWA G 121 耐食亜鉛系塗装							
図名	GX形 曲管90° 300								
尺度	〜	日付	17/06/12	図番	WAG90E*0-02				
材質	FCD(420-10)	承認	犬塚宣	検図	神谷	作図	星野		
<b>株式会社ハズ</b>									