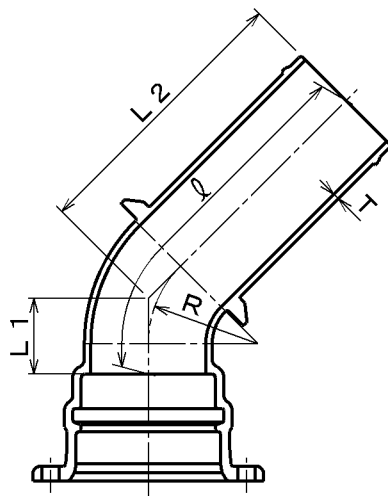


JWWA G 121
 水道用GX形ダクタイトイル鑄鉄異形管

記号



単位 mm

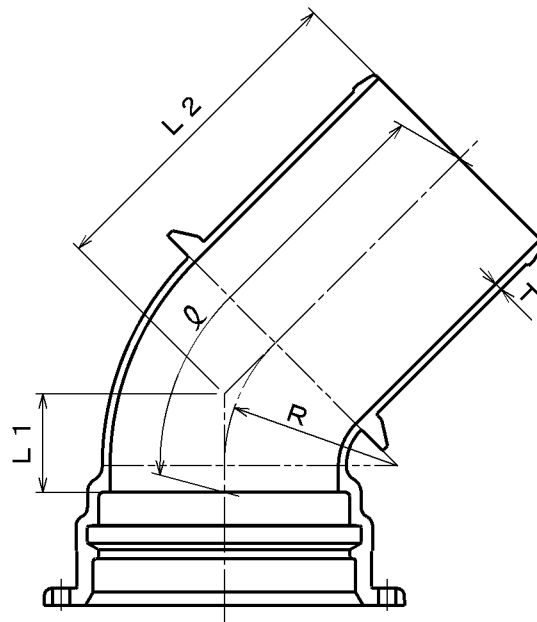
御指し品	個数	呼び径	管厚	各部寸法			管心長	質量	呼び径
		D	T	R	L1	L2	ℓ	(kg)	D
		75	8.0	70	70	330	397	13.2	75
		100	8.0	95	80	340	416	17.1	100
		150	8.5	145	100	370	464	28.0	150
		200	9.5	195	120	410	522	40.9	200
		250	10.5	240	140	430	560	55.9	250

接合部に示すフックを2か所に設ける。

塗装仕様	内面	JWWA G 112 内面エポキシ樹脂粉体塗装							
	外面	JWWA G 121 耐食亜鉛系塗装							
図名	GX形 曲管45° 75~250								
尺度	〜	日付	13/06/12	図番	WAG45E*0-01				
材質	FCD(420-10)	承認	犬塚宣	検図	神谷	作図	神谷		
株式会社ハズ									

JWWA G 121
 水道用GX形ダクトイル鑄鉄異形管

記号



単位 mm

御指し品	個数	呼び径	管厚	各部寸法			管心長	質量	呼び径
		D	T	R	L1	L2	ℓ	(kg)	D
		300	10.5	230	130	440	560	75.2	300
		400	12.0	335	175	480	641	118	400

注記 接合部に示すフックを2か所に設ける。

塗装仕様	内面	JWWA G 112 内面エポキシ樹脂粉体塗装							
	外面	JWWA G 121 耐食亜鉛系塗装							
図名	GX形 曲管45° 300・400								
尺度	〜	日付	23/11/30	図番	WAG45E*0-02				
材質	FCD(420-10)	承認	新出	検図	神谷	作図	星野		
株式会社ハズ									