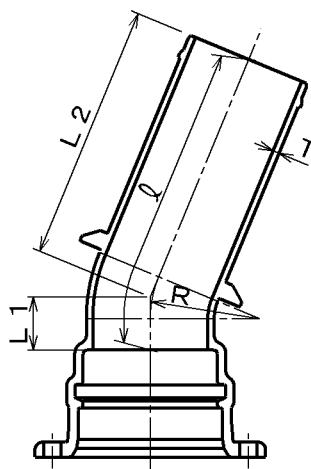


JWWA G 121
 水道用GX形ダクタイトイル鑄鉄異形管

記号



単位 mm

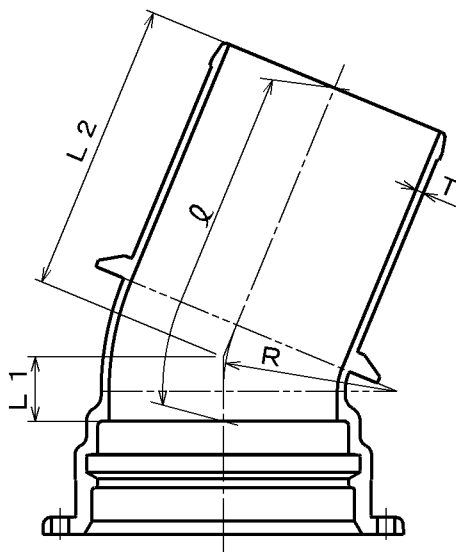
御指し品	個数	呼び径	管厚	各部寸法			管心長	質量	呼び径
		D	T	R	L1	L2	ℓ	(kg)	D
		75	8.0	70	50	310	360	12.6	75
		100	8.0	95	60	320	380	16.4	100
		150	8.5	145	70	340	409	26.3	150
		200	9.5	195	80	370	449	37.6	200
		250	10.5	240	80	380	459	49.6	250

接合部に示すフックを2か所に設ける。

塗装仕様	内面	JWWA G 112 内面エポキシ樹脂粉体塗装							
	外面	JWWA G 121 耐食亜鉛系塗装							
図名	GX形 曲管 22 $\frac{1}{2}$ ° 75~250								
尺度	~	日付	13/06/12	図番	WAG22E*0-01				
材質	FCD(420-10)	承認	犬塚宣	検図	神谷	作図	神谷		
株式会社ハズ									

JWWA G 121
 水道用GX形ダクトイル鑄鉄異形管

記号



単位 mm

御指し品	個数	呼び径	管厚	各部寸法			管心長	質量	呼び径
		D	T	R	L1	L2	l	(kg)	D
		300	10.5	230	85	385	469	68.5	300
		400	12.0	335	105	395	498	102	400

注記 接合部に示すフックを2か所に設ける。

塗装仕様	内面	JWWA G 112 内面エポキシ樹脂粉体塗装			
	外面	JWWA G 121 耐食亜鉛系塗装			
図名	GX形 曲管 22 $\frac{1}{2}$ ° 300・400				
尺度	~	日付	23/11/30	図番	WAG22E*0-02
材質	FCD(420-10)	承認	新出	検図	神谷 作 星野
株式会社ハズ					