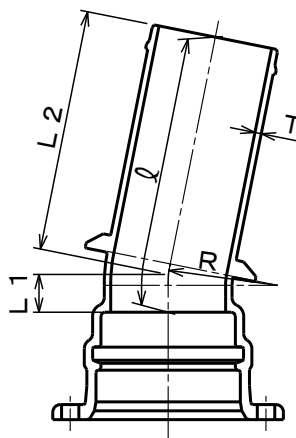


JWWA G 121
 水道用GX形ダクタイトイル鑄鉄異形管

記号



単位 mm

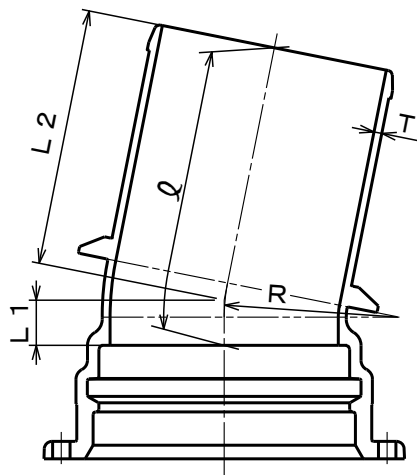
御指し品	個数	呼び径	管厚	各部寸法			管心長	質量	呼び径
		D	T	R	L1	L2	Q	(kg)	D
		75	8.0	70	40	300	340	12.3	75
		100	8.0	95	50	310	360	16.0	100
		150	8.5	145	50	320	370	25.1	150
		200	9.5	195	60	350	410	35.9	200
		250	10.5	240	60	350	410	46.6	250

接合部に示すフックを2か所に設ける。

塗装仕様	内面	JWWA G 112 内面エポキシ樹脂粉体塗装							
	外面	JWWA G 121 耐食亜鉛系塗装							
図名	GX形 曲管 11 $\frac{1}{4}$ ° 75~250								
尺度	~	日付	13/06/12	図番	WAG11E*0-01				
材質	FCD(420-10)	承認	犬塚宣	検図	神谷	作図	神谷		
株式会社ハズ									

JWWA G 121
 水道用GX形ダクタイトイル鑄鉄異形管

記
号



単位 mm

御指示品	個数	呼び径	管厚	各部寸法			管心長	質量	呼び径
		D	T	R	L1	L2	Q	(kg)	D
		300	10.5	230	60	340	400	63.4	300

接合部に示すフックを2か所に設ける。

塗装仕様	内面	JWWA G 112 内面エポキシ樹脂粉体塗装							
	外面	JWWA G 121 耐食亜鉛系塗装							
図名	GX形 曲管 11 $\frac{1}{4}$ ° 300								
尺度	〜	日付	17/06/12	図番	WAG11E*0-02				
材質	FCD(420-10)	承認	犬塚宣	検図	神谷	作図	神谷		
株式会社ハズ									