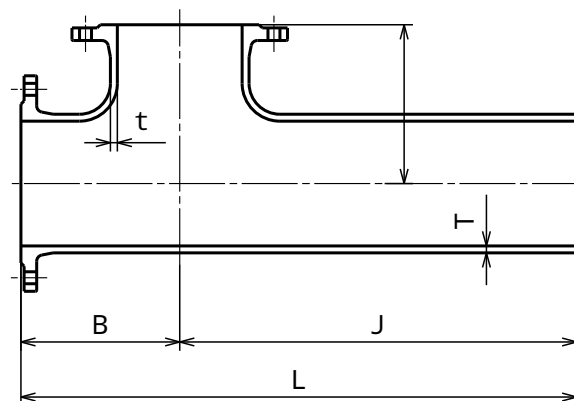


JWWA G 114
水道用ダクタイル鋳鉄異形管

記号



単位 mm

御指示品	個数	呼び径		管厚		各部寸法				質量 (kg)	呼び径	
		D	d	T	t	B	J	L	D		d	
		500	300	15.0	12.5	480	460	850	1330	288	500	300
		500	350	15.0	13.0	480	460	850	1330	294	500	350
		500	500	15.0	15.0	480	460	850	1330	317	500	500
		600	400	16.0	14.0	550	530	920	1470	403	600	400
		600	500	16.0	15.0	550	530	920	1470	419	600	500
		600	600	16.0	16.0	550	530	920	1470	434	600	600

注記1. 本管と枝管との交差部には、丸みを設ける。この場合、内面側の丸みは枝管の管厚 (t) の5倍以上の半径とする。

塗装仕様	内面	JWWA G 112 内面エポキシ樹脂粉体塗装										
	外面	JWWA K 139 合成樹脂塗料										
図名	二フランジT字管										7.5K 形式1 500・600	
尺度	~	日付	10/12/13	図番	WAK2TER0-02							
材質	FCD(420・10)	承認	犬塚宣	検図	小山	作図	神谷					
株式会社ハズ												