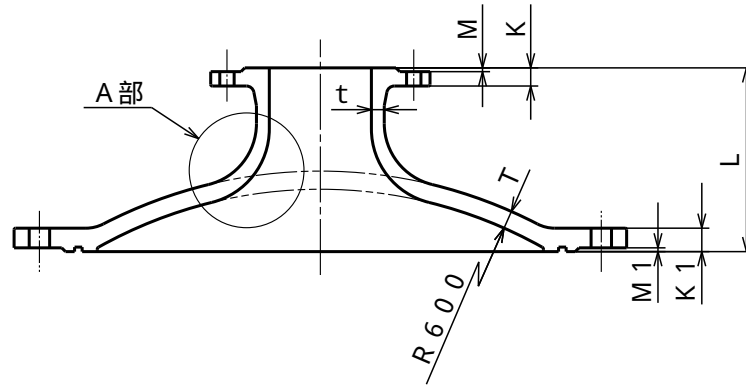
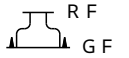


JWWA G 114
水道用ダクタイル鋳鉄異形管

記号



単位 mm

御指示品	個数	呼び径		管厚		各部寸法					質量 (kg)	呼び径	
		D	d	T	t	L	K	M	K1	M1		D	d
		600	75	24	17	240	21	3	45	4	129	600	75
		600	100	24	17	240	21	3	45	4	130	600	100
		600	150	24	17	240	22	3	45	4	132	600	150
		600	200	24	17	240	23	3	45	4	133	600	200

注記 A部には、丸みを設ける。この場合、内面側の丸みは枝管の管厚(t)の4倍以上の半径とする。

塗装仕様	内面	JWWA G 112 内面エポキシ樹脂粉体塗装											
	外面	JWWA K 139 合成樹脂塗料											
図名	人孔ふた 7.5K 形式1 75~200												
尺度	~	日付	10/12/14	図番	WAFMCER0-01								
材質	FCD(420-10)	承認	犬塚宣	検図	小山	作図	神谷						
株式会社ハズ													