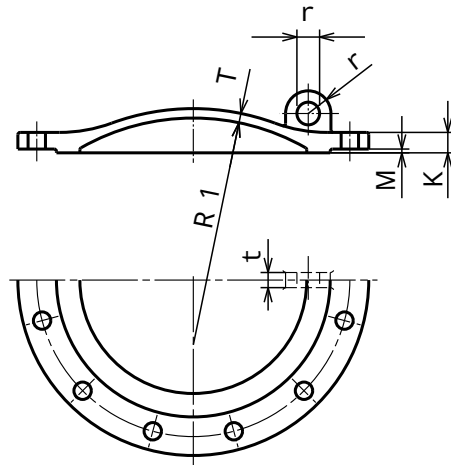


JWWA G 114
水道用ダクタイトル鋳鉄異形管

記号



単位 mm

御指示品	個数	呼び径	各部寸法						質量 (kg)	呼び径
		D	r	t	R1	T	K	M		D
		500	35	20	500	15.0	30	4	62.5	500
		600	35	20	600	17.0	32	4	87.6	600

塗装仕様	内面	JWWA G 112 内面エポキシ樹脂粉体塗装								
	外面	JWWA K 139 合成樹脂塗料								
図名	フランジふた 7.5K 形式1 500~600									
尺度	~	日付	10/12/14	図番	WAFFCER0-02					
材質	FCD(420-10)	承認	犬塚宣	検図	小山	作図	神谷			
株式会社ハズ										