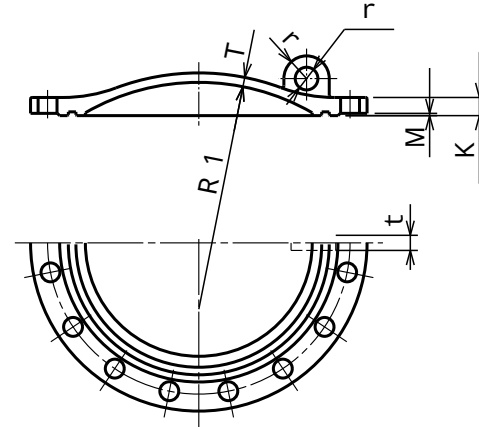
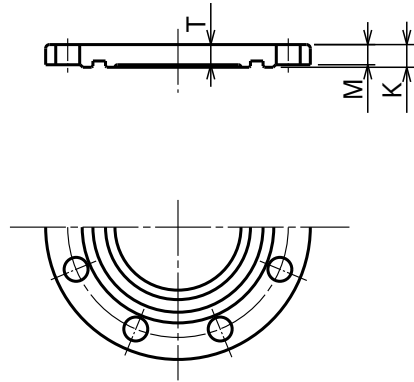


JWWA G 114
水道用ダクタイル鋳鉄異形管

呼び径75・100mm

呼び径150～450mm

記
号



単位 mm

御指示品	個数	呼び径	各部寸法						質量	呼び径
		D	r	t	R1	T	K	M	(kg)	D
		75	-	-	-	16.0	18	2	2.82	75
		100	-	-	-	16.0	18	2	3.71	100
		150	-	-	150	9.0	22	2	7.41	150
		200	-	-	200	11.0	22	2	10.2	200
		250	-	-	250	12.0	24	2	16.4	250
		300	30	20	300	12.5	24	3	19.9	300
		350	30	20	350	13.0	26	3	25.3	350
		400	35	20	400	14.0	28	3	35.9	400
		450	35	20	450	14.5	30	3	46.7	450

塗装仕様	内面	JWWA G 112 内面エポキシ樹脂粉体塗装	
	外面	JWWA K 139 合成樹脂塗料	
図名	フランジふた		10K 形式2 75～450
尺度	～	日付	14/05/12
材質	FCD(420-10)	承認	犬塚宣
		検図	小山
		作図	神谷
株式会社ハズ			