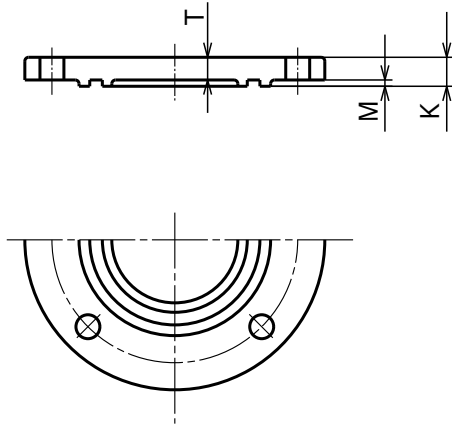
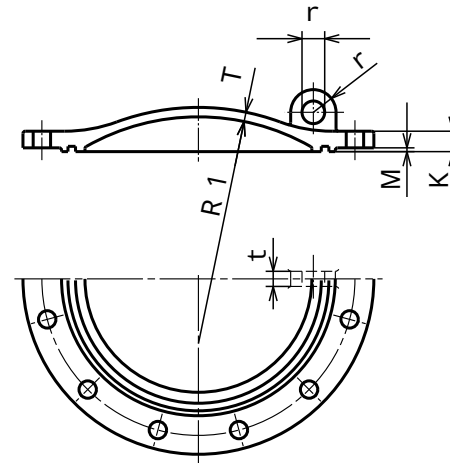


JWWA G 114
水道用ダクタイル鋳鉄異形管

呼び径 75・100mm



呼び径 150 ~ 450 mm



記号



単位 mm

御指示品	個数	呼び径	各部寸法						質量	呼び径
		D	r	t	R1	T	K	M	(kg)	D
		75	-	-	-	18.0	21	3	4.41	75
		100	-	-	-	18.0	21	3	5.66	100
		150	-	-	150	9.0	22	3	8.02	150
		200	-	-	200	11.0	23	3	11.6	200
		250	-	-	250	12.0	24	3	17.3	250
		300	30	20	300	12.5	25	3	23.1	300
		350	30	20	350	13.0	26	3	31.1	350
		400	35	20	400	14.0	27	3	38.8	400
		450	35	20	450	14.5	28	3	50.9	450

塗装仕様	内面	JWWA G 112 内面エポキシ樹脂粉体塗装	
	外面	JWWA K 139 合成樹脂塗料	
図名	フランジふた		7.5K 形式2 75~450
尺度	~	日付	10/12/14
材質	FCD(420・10)	承認	犬塚宣
		検図	小山
		作図	神谷
株式会社ハズ			