

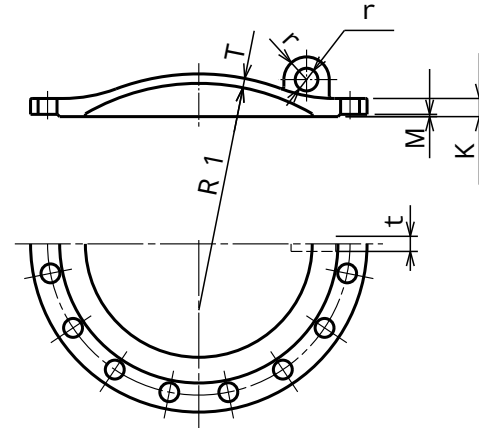
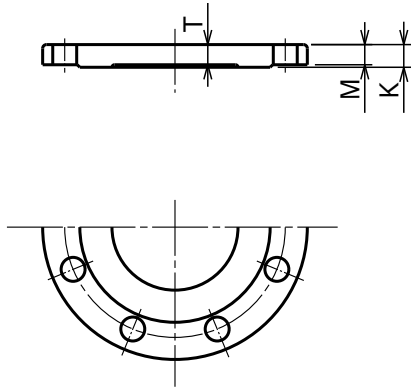
JWWA G 114  
水道用ダクタイル鋳鉄異形管

呼び径75・100mm

呼び径150～450mm

記  
号

RF



単位 mm

御指示品	個数	呼び径	各部寸法						質量 (kg)	呼び径
		D	r	t	R1	T	K	M		D
		75	-	-	-	16.0	18	2	2.93	75
		100	-	-	-	16.0	18	2	3.85	100
		150	-	-	150	9.0	22	2	7.61	150
		200	-	-	200	11.0	22	2	10.4	200
		250	-	-	250	12.0	24	2	16.8	250
		300	30	20	300	12.5	24	3	20.3	300
		350	30	20	350	13.0	26	3	25.8	350
		400	35	20	400	14.0	28	3	36.4	400
		450	35	20	450	14.5	30	3	47.2	450

塗装仕様	内面	JWWA G 112 内面エポキシ樹脂粉体塗装	
	外面	JWWA K 139 合成樹脂塗料	
図名	フランジふた		10K 形式1 75～450
尺度	～	日付	14/05/12
材質	FCD(420-10)	承認	犬塚宣
		検図	小山
		作図	神谷
<b>株式会社ハズ</b>			