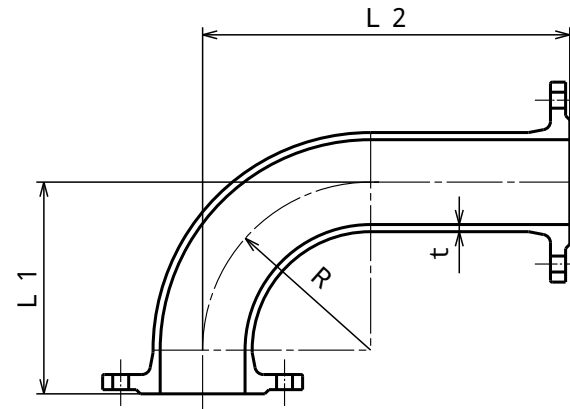
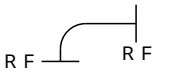


JWWA G 114
水道用ダクタイル鋳鉄異形管

記号



単位 mm

御指示品	個数	呼び径		管厚 t	各部寸法			質量 (kg)	呼び径	
		D	d		R	L1	L2		D	d
		400	100	8.5	200	250	340	19.6	400	100
		450	100	8.5	200	250	365	20.1	450	100
		500	100	8.5	200	250	390	20.7	500	100
		600	100	8.5	200	250	435	21.6	600	100

塗装仕様	内面	JWWA G 112 内面エポキシ樹脂粉体塗装								
	外面	JWWA K 139 合成樹脂塗料								
図名	仕切弁副管B1号(1) 7.5K 形式1 400~600									
尺度	~	日付	10/12/14	図番	WAFB1ER0-01					
材質	FCD(420-10)	承認	犬塚宣	検図	小山	作図	神谷			

株式会社ハズ