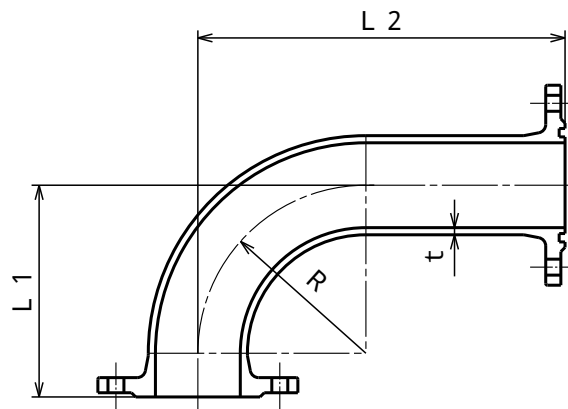
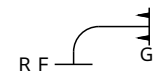


JWWA G 114  
水道用ダクタイル鋳鉄異形管

記号



単位 mm

御指示品	個数	呼び径		管厚 t	各部寸法			質量 (kg)	呼び径	
		D	d		R	L1	L2			
		400	100	8.5	200	250	340	15.9	400	100
					(110)	(165)	(265)	(13.4)		
		450	100	8.5	200	250	365	16.4	450	100
					(110)	(165)	(285)	(13.8)		
		500	100	8.5	200	250	390	16.9	500	100
		600	100	8.5	200	250	435	17.9	600	100

注記 ( )内は、NS形及びS形の寸法及び質量を示す。

塗装仕様	内面	JWWA G 112 内面エポキシ樹脂粉体塗装	
	外面	JWWA K 139 合成樹脂塗料	
図名	仕切弁副管B1号(1) 10K 形式2 400~600		
尺度	~	日付	10/12/14
材質	FCD(420-10)	承認	犬塚宣
		検図	小山
		作図	神谷
<b>株式会社ハズ</b>			