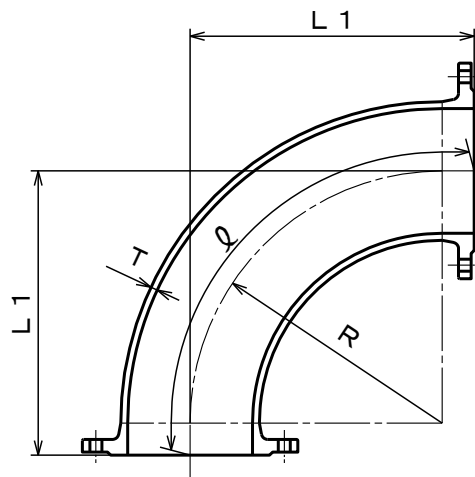


JWWA G 114  
水道用ダクタイル鋳鉄異形管

記号



単位 mm

御指示品	個数	呼び径	管厚	各部寸法		管心長	質量 (kg)
		D	T	R	L1	Q	
		75	8.5	250	297	487	15.4
		100	8.5	250	297	487	19.3
		150	9.0	300	348	567	30.8
		200	11.0	400	449	726	53.6
		250	12.0	400	450	728	74.0
		300	12.5	550	607	978	114
		350	13.0	550	608	980	141
		400	14.0	600	659	1060	181
		450	14.5	600	660	1062	217
		500	15.0	700	761	1222	275
		600	16.0	800	862	1381	383

塗装仕様	内面	JWWA G 112 内面エポキシ樹脂粉体塗装					
	外面	JWWA K 139 合成樹脂塗料					
図名	フランジ90°曲管 7.5K 形式1 75~600						
尺度	～	日付	10/12/14	図番	WAF90ER0-01		
材質	FCD(420-10)	承認	犬塚宣	検図	小山	作図 神谷	
<b>株式会社ハズ</b>							