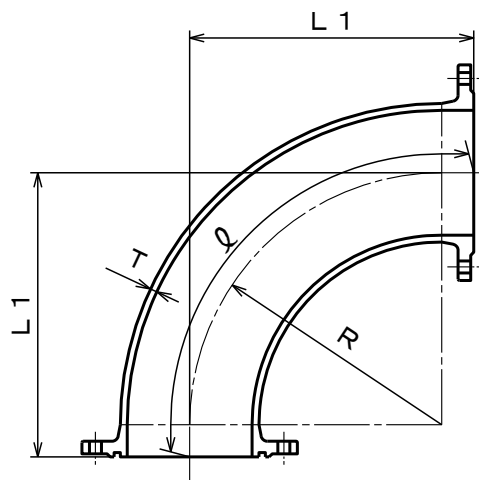


JWWA G 114  
水道用ダクタイル鋳鉄異形管

記号



単位 mm

御指示品	個数	呼び径	管厚	各部寸法		管心長	質量 (kg)
		D	T	R	L1	ℓ	
		75	8.5	250	295	483	12.2
		100	8.5	250	295	483	15.5
		150	9.0	300	350	571	29.5
		200	11.0	400	455	738	51.4
		250	12.0	400	460	748	73.5
		300	12.5	550	615	994	109
		350	13.0	550	620	1004	132
		400	14.0	600	675	1092	180
		450	14.5	600	680	1102	215
		500	15.0	700	785	1270	275
		600	16.0	800	895	1447	397

塗装仕様	内面	JWWA G 112 内面エポキシ樹脂粉体塗装					
	外面	JWWA K 139 合成樹脂塗料					
図名	フランジ90°曲管 10K 形式2 75~600						
尺度	〜	日付	10/12/14	図番	WAF90ED0-01		
材質	FCD(420-10)	承認	犬塚宣	検図	小山	作図 神谷	
<b>株式会社ハズ</b>							